

Navodila za strokovno namestitvev in vzdrževanje

Stenski plinski kondenzacijski grelnik

CERAPURCOMFORT



ZSBR 28-3 A ...
ZWBR 35-3 A ...

ZBR 35-3 A ...
ZBR 42-3 A ...

Vsebina

1	Splošna varnostna navodila in razlaga simbolov	5	6	Električni priklop	35
1.1	Navodila za varno uporabo	5	6.1	Splošni napotki za upravljanje	35
1.2	Razlaga simbolov	5	6.2	Priključitev naprav s priključnimi kablji in vtiči	35
2	Obseg dobave	6	6.3	Priključitev naprav brez priključnega kabla	36
3	Tehnični podatki	7	6.4	Priključitev pribora	37
3.1	Uporaba v skladu z določili	7	6.4.1	Priključitev regulatorja ali sobnega korektorja	37
3.2	EG-Tipska izjava proizvajalca o ustreznosti	7	6.4.2	Priključitev hranilnika sanitarne vode ..	38
3.3	Pregled modelov	7	6.4.3	Priključitev kontrolnika temperature TB 1 z dvižnega voda talnega ogrevanja	39
3.4	Napisna ploščica	7	6.4.4	Naprave ZBR: Priključitev elektronske obtočne črpalke s št. pribora 1146.	39
3.5	Opis naprave	8	6.4.5	Naprave ZBR: priključitev 3-stopenjske obtočne črpalke, št. pribora 1147	39
3.6	Oprema	8	6.5	Priključitev dodatne opreme	40
3.7	Mere in najmanjši dovoljeni odmiki	9	6.5.1	Priklop cirkulacijske črpalke	40
3.8	Sestavni deli naprave ZSBR	10	6.5.2	Priključitev eksternega temperaturnega tipala dvižnega voda (npr. hidravlična kretnica)	40
3.9	Sestavni deli naprave ZWBR	12	6.5.3	Naprava ZBR: priključitev eksterne obtočne črpalke (primarni krog)	40
3.10	Sestavni deli naprave ZBR	14	6.5.4	Priključitev eksterne obtočne črpalke v mešalnem krogu (sekundarni krog)	40
3.11	Električno ožičenje naprav ZSBR	16	6.5.5	Naprave ZBR: Priključitev eksterne črpalke hranilnika ali 3-potnega ventila (s povratno vzmetjo) za gretje hranilnika sanitarne vode (AC 230 V, maks. 200 W)	41
3.12	Električno ožičenje naprav ZWBR	18			
3.13	Električno ožičenje naprave ZBR	20			
3.14	Tehnični podatki ZSBR 28-3	22			
3.15	Tehnični podatki ZWBR 35-3	23			
3.16	Tehnični podatki ZBR 35-3	24			
3.17	Tehnični podatki ZBR 42-3	25			
3.18	Analiza kondenzata mg/l	26			
4	Predpisi	27	7	Zagon	42
5	Namestitev	28	7.1	Pred zagonom	43
5.1	Pomembna navodila	28	7.2	Vklop/izklop naprave	43
5.2	Preizkus velikosti raztezne posode ...	29	7.3	Vklop ogrevanja	44
5.3	Naprave ZBR	29	7.4	Regulator ogrevanja	44
5.4	Izbira mesta postavitve	30	7.5	Po zagonu	44
5.5	Namestitev cevovoda	30	7.6	Naprave ZWBR - nastavitev temperature sanitarne vode	45
5.6	Montaža naprave	33	7.7	Naprave s hranilnikom vode: Nastavitev temperature sanitarne vode	45
5.7	Preverjanje priključkov	34	7.8	Poletno obratovanje (ni ogrevanja prostorov, le ogrevanje sanitarne vode)	46
5.8	Posebni primeri	34	7.9	Zaščita proti zmrzali	46
			7.10	Zaklepanje tipkovnice	46
			7.11	Motnje	46
			7.12	Termična dezinfekcija pri napravah s hranilnikom vode	47
			7.13	Zaščita črpalke pred blokado	47

8	Nastavitve Heatronica	48	13	Prikazi na zaslonu	74
8.1	Splošno	48	14	Odpravljanje motenj	75
8.2	Pregled servisnih funkcij	49	14.1	Splošno	75
8.2.1	Prvi servisni nivo (pritisnite servisno tipko in jo držite pritisnjeno pribl. 3 sekunde)	49	14.2	Motnje, ki se izpišejo na zaslonu.	75
8.2.2	Drugi servisni nivo (v prvem servisnem nivoju pritisnite tipko eco in hkrati za 3 sekunde pritisnite tipko)	53	14.3	Motnje, ki se na zaslonu ne izpišejo.	78
8.3	Opis servisnih funkcij	54	14.4	Vrednosti tipal	79
8.3.1	1. servisni nivo	54	14.4.1	STB dimnih plinov, STB toplotnega bloka	79
8.3.2	2. servisni nivo	60	14.4.2	Tipalo zunanje temperature	79
9	Nastavitev vrste plina	61	14.4.3	NTC ogrevalnega voda, NTC povratnega voda, NTC hranilnika, NTC sanitarne vode, NTC zunanjega ogrevalnega voda	79
9.1	Predelava za vrsto plina	61	14.5	Kodirni vtič	80
9.2	Nastavitev razmerja plin/zrak (CO ₂ ali O ₂)	62	15	Nastavitvene vrednosti plina	81
9.3	Preverjanje pretočnega tlaka priključka plina	63	15.1	Nastavitvene vrednosti za grelno moč/moč za pripravo sanitarne vode pri ZSBR 28-3 A 23	81
10	Merjenje dimnih plinov	64	15.2	Nastavitvene vrednosti za grelno moč/moč za pripravo sanitarne vode pri ZSBR 28-3 A 31	82
10.1	tipka za kontrolo dimnih plinov	64	15.3	Nastavitvene vrednosti za grelno moč/moč za pripravo sanitarne vode pri ZWBR/ZBR 35-3 A 23	83
10.2	Tlačni preskus dimovoda	64	15.4	Nastavitvene vrednosti za grelno moč/moč za pripravo sanitarne vode pri ZWBR/ZBR 35-3 A 31	84
10.3	Meritev CO v dimnih plinih	64	15.5	Nastavitvene vrednosti za grelno moč/moč za pripravo sanitarne vode pri ZBR 42-3 A 23	85
11	Varstvo okolja	65	15.6	Nastavitvene vrednosti za grelno moč/moč za pripravo sanitarne vode pri ZBR 42-3 A 31	86
12	Pregled/vzdrževanje	66	16	Zapisnik zagona	87
12.1	Opis posameznih korakov vzdrževanja	67	Kazalo	88	
12.1.1	Priklic zadnje shranjene napake (servisna funkcija 6.A)	67			
12.1.2	Sito v cevi za mrzlo vodo (ZWBR)	67			
12.1.3	Ploščni toplotni izmenjevalnik (ZWBR)	67			
12.1.4	Preverjanje elektrod	68			
12.1.5	Toplotni izmenjevalnik	69			
12.1.6	Gorilnik	70			
12.1.7	Čiščenje kondenzata za odvod kondenzata	71			
12.1.8	Opna v napravi za mešanje	71			
12.1.9	Raztezna posoda (glej tudi stran 29)	72			
12.1.10	Polnilni tlak ogrevalne grelnika	72			
12.1.11	Električno ožičenje	72			
12.2	Seznam preverjanj za pregled/vzdrževanje (zapisnik o pregledu/vzdrževanju)	73			

1 Splošna varnostna navodila in razlaga simbolov

1.1 Navodila za varno uporabo

Pri vonju po plinu

- ▶ Pri vonju po plinu (→ stran 42).
- ▶ Odprite okna.
- ▶ Ne vklopite nobenega električnega stikala.
- ▶ Ugasnite odpri ogenj.
- ▶ Pokličite podjetje za oskrbo s plinom in pooblaščen strokovno podjetje izven prostora namestitve.

Pri vonju po dimnem plinu

- ▶ Izklopite grelnik (→ stran 43).
- ▶ Odprite vrata in okna.
- ▶ Obvestite servisno službo.

Namestitev, preureditev

- ▶ Napravo naj namesti ali preuredi samo pooblaščen serviser.
- ▶ Ne spreminjajte delov, ki služijo odvajanju dimnih plinov, vključno z odvodom kondenzata.
- ▶ **Pri delovanju odvisnem od zraka v prostoru:** prezračevalnih in odzračevalnih odprtih v oknih, vratih in stenah ne zapirajte ali zmanjšujte. Pri vgradnji oken s tesnili morate zagotoviti dovod zgorovalnega zraka.

Temperaturna razkužitev

- ▶ **Nevarnost oparin!**
Obvezno nadzorujte obratovanje pri temperaturah nad 60 °C.

Pregled/vzdrževanje

- ▶ **Priporočilo za stranko** S pooblaščenim strokovnim podjetjem sklenite pogodbo o pregledovanju/vzdrževanju za letni pregled in vzdrževanje odvisno od potrebe.
- ▶ Uporabnik je odgovoren za varnost in ekološko sprejemljivost ogrevalne naprave (zakon o zaščiti pred imisijami).
- ▶ Uporabljajte le originalne nadomestne dele!

Eksplzivne in lahko vnetljive snovi

- ▶ Lahko vnetljivih snovi (papir, razredčila, barve itd.) ne uporabljajte ali spravljajte v bližini naprave.

Zgorevalni zrak/Zrak v prostoru

- ▶ Zgorevalni zrak/zrak v prostoru ne sme vsebovati agresivnih snovi (npr. halogeni ogljikovodiki, ki vsebujejo spojine klora ali fluora). S tem se izognete koroziji.

Uvajanje kupcev

- ▶ Kupca poučite o delovanju naprave in ga uvedite v upravljanje z napravo.
- ▶ Kupca opozorite, naj se ne loteva nikakršnih sprememb ali popravil.

1.2 Razlaga simbolov



Navodila za varno uporabo so v besedilu so označena s trikotnikom in natisnjena na sivi podlagi.

Opozorilne besede označujejo stopnjo nevarnosti, ki jo lahko povzroči neupoštevanje ukrepov za preprečevanje škode.

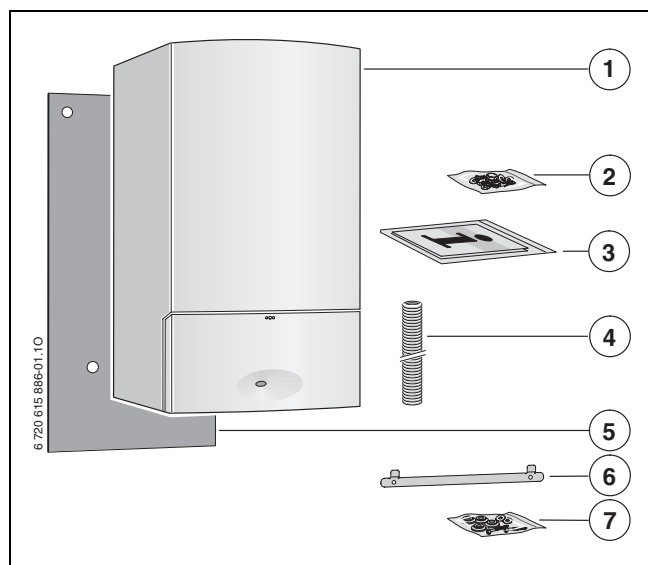
- **Previdno** pomeni, da lahko pride do manjše materialne škode.
- **Opozorilo** pomeni, da lahko pride do lažjih telesnih poškodb ali večje materialne škode.
- **Nevarno** pomeni, da lahko pride do težjih telesnih poškodb. V nekaterih primerih je prisotna smrtna nevarnost.



Napotki v besedilu so označeni s simbolom na levi. Nad in pod besedilom jih omejuje vodoravna črta.

Napotki vsebujejo pomembne informacije v primerih, v katerih ljudem in napravi ne grozi nikakršna nevarnost.

2 Obseg dobave



Sl. 1

Legenda:

- 1** stenski plinski kondenzacijski grelnik
- 2** pritrdilni material (2 vijaka, 2 zidna vložka, 2 matici, 2 podložki, tesnilni obročki)
- 3** dokumentacija naprave
- 4** cev varnostnega ventila
- 5** protihrupna zaščita
- 6** nosilna letev
- 7** gumijasti blažilnik hrupa na priključno ploščo in obešalno letev, 2 vijaka in podložki za obešalno letev

3 Tehnični podatki

Naprave **ZSBR** so grelniki z integriranim 3-potnim prekrmilnim ventilom za priklop indirektno ogrevanega hranilnika sanitarne vode.

Naprave **ZWBR** so kombinirani grelniki za ogrevanje in pripravo tople sanitarne vode.

Naprave **ZBR** so grelniki za priključek na različne ogrevalne sisteme

3.1 Uporaba v skladu z določili

Po EN 12828 se sme napravo namestiti samo v zaprtih sistemih za sanitarno vodo in ogrevanje.

Kakšna druga uporaba ni v skladu z namenom. Za škodo, ki je povzročena na takšen način, ne jamčimo.

Gospodarska in industrijska uporaba naprav za pridobivanje procesne toplote je izključena.

3.2 EG-Tipska izjava proizvajalca o ustreznosti

Ta naprava ustreza veljavnim zahtevam evropskih smernic 90/396/EWG, 92/42/EWG, 73/23/EWG, 89/336/EWG in modelu, opisanemu v EG-izkazu o preizkusu izdelka.

Po § 7, odstavek 2.1 Odlokov k noveliranemu zakonu prvega in spremembi četrtega odloka za izvedbo Zveznega zakona o zaščiti pred emisijo je vsebnost dušika v dimnem plinu, ugotovljena pri testnih pogojih po DIN 4702, del 8, izdaja marec 1990, pod 80 mg/kWh.

Grelnik je preizkušen po EN 677.

ID št. izdelka	CE-0085 BT0097
Kategorija naprave (vrsta plina)	II ₂ H 3 P
Tip instalacije	C _{13x} , C _{33x} , C _{43x} , C _{53x} , C _{63x} , C _{83x} , B ₂₃ , B ₃₃

Tab. 1

3.3 Pregled modelov

ZSBR 28-3	A	23	S8723
ZWBR 35-3	A	23	S8723
ZBR 35-3	A	23	S8723
ZBR 42-3	A	23	S8723

Tab. 2

Z	naprava za centralno ogrevanje
S	priključek za hranilnik sanitarne vode
W	izmenjevalnik sanitarne vode
B	kondenzacijska tehnika
R	konstantna regulacija
28	grelna moč do 28 kW
35	grelna moč do 35 kW
42	grelna moč do 42 kW
-3	različica
A	naprava z ventilatorjem brez varovalke toka
23	Zemeljski plin H
	Napotek: grelnike je mogoče predelati na grelnike na utekočinjen naftni plin.
S8723	posebna številka

Podatki o preizkušanih plinih s karakteristično številko in skupino plina v skladu z EN 437:

Oznaka	Indeks Wobbe (W _S) (15 °C)	Družina plina
23	11,4-15,2 kWh/m ³	zemeljski plin, skupina 2H
31	20,2-24,3 kWh/m ³	utekočinjen naftni plin skupina 3P

Tab. 3

3.4 Napisna ploščica

Tipska ploščica v nevtralnem jeziku se nahaja na notranji strani desno spodaj na napravi (→ poz. 40, sl. 4, str. 12).

Vsebuje podatke o moči naprave, številki naročila, podatke o odobritvi in šifriran datum izdelave (FD).



Nalepka s podatki o grelniku v slovenskem jeziku se nahaja v kompletu priložene dokumentacije. Nalepite jo poleg jezikovno nevrvalne nalepke, katera je že na grelniku.

3.5 Opis naprave

- Grelnik za stensko montažo, neodvisen od dimnika in velikosti prostora
- Naprave na zemeljski plin izpolnjujejo zahteve hanovskega programa subvencioniranja in znaka zaščite za plinske kondenzacijske grelnike
- **inteligenten vklop obtočne črpalke pri priključku vremensko vodenega regulatorja**
- **Heatronic 3 z 2-žično povezavo BUS**
- **pri napravah ZWBR/ZSBR optimirana elektronska obtočna črpalka z:**
 - 2 proporcionalni tlak, karakteristike
 - 3 konstantni tlak, karakteristika
 - nastavljivo v 6 stopnjah
 - Zaščita pred suhim delovanjem in antiblokirna funkcija
- **Tlačno tipalo za ogrevalno vodo**
- Priključni kabel z vtičem (ZSBR/ZWBR)
- zaslon
- Samodejni vžig
- Stalna regulacija moči
- Popolnoma varno vodenje naprave preko enote Heatronic z ionizacijskim nadzorom in magnetnimi ventili po EN 298
- Za delovanje je potrebna minimalna količina obtočne vode
- Najnižja količina obtočne vode ni potrebna
- Možnost priključitve dvojne cevi za dimne pline/ zgorevalni zrak Ø 60/100 ali Ø 80/125 oz. ločena ali posamezna cev Ø 80
- ventilator z regulacijo vrtilne frekvenca
- mešalni gorilnik
- Tipalo temperature in regulator temperature ogrevanja
- Temperaturno tipalo ogrevalnega in povratnega voda
- Omejevalnik temperature v 24 V tokokrogu
- Varnostni ventil, manometer, raztezna posoda
- Možnost priključitve za NTC hranilnika sanitarne vode
- omejevalnik temperature dimnih plinov (120 °C)
- Prednostno gretje sanitarne vode (ZSBR/ZWBR)
- polnilna priprava (ZWBR)
- 3-potni ventil z motorjem (ZSBR/ZWBR)

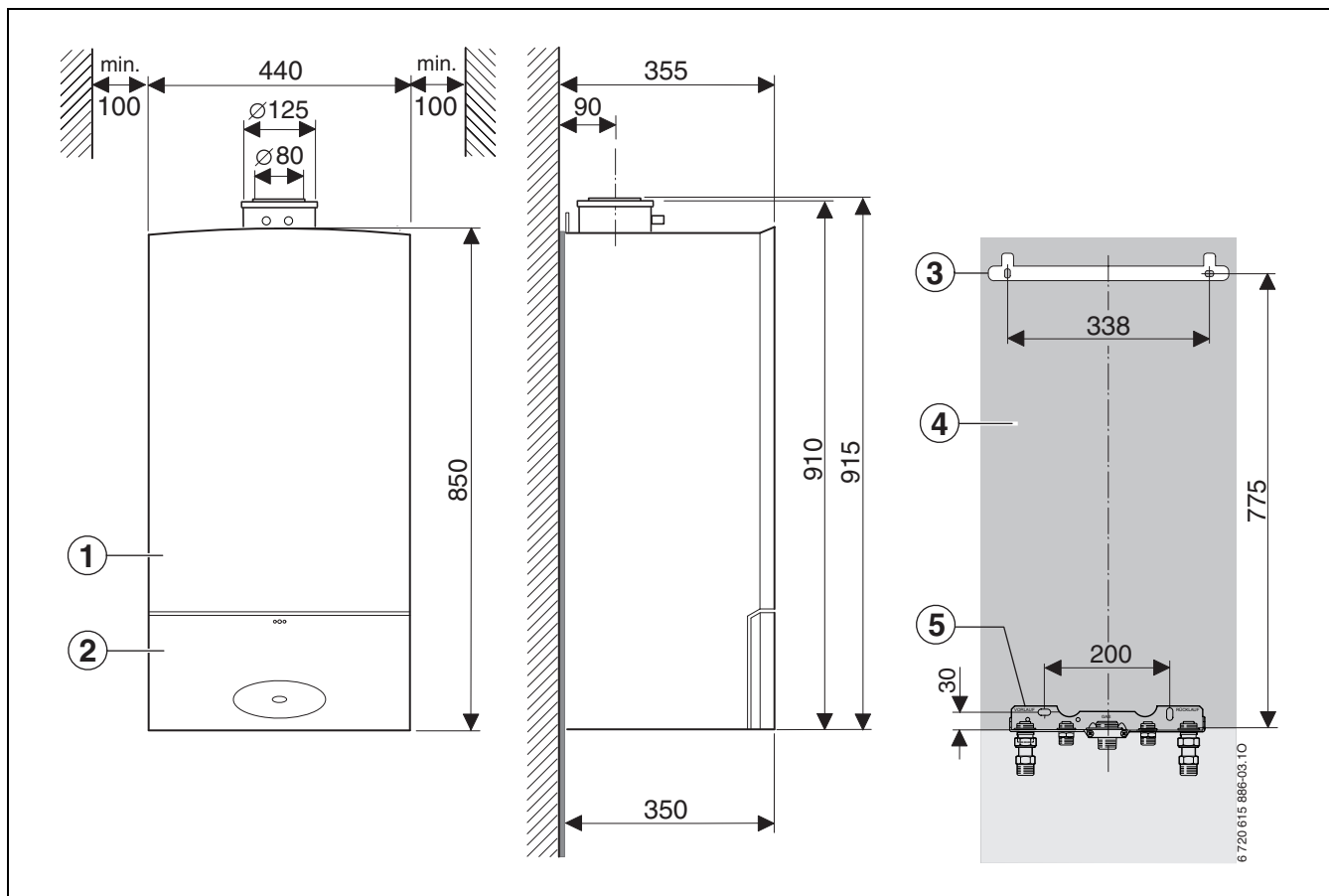
3.6 Oprema



Tu najdete seznam dodatne opreme za ta ogrevalni grelnik. Popoln pregled vsega dobavljivega pribora najdete v našem splošnem katalogu.

- Dodatna oprema za odvod dimnih plinov
- Montažna priključna plošča
- vremensko vodeni regulator npr. FW 100, FW 200
- Sobni termostat npr. FR 100, FR 110
- Daljinci FB 100, FB 10
- NB 100 (nevtralizacijska posoda)
- pribor št. 429 ali 430 (varnostna skupina)
- Sifon z možnostjo priključitve kondenzata in varnostnega ventila št. 432
- Elektronska obtočna črpalka št. 1146
- 3-stopenjska obtočna črpalka št. 1147
- Hidravlična kretnica, HW 25 in HW 50

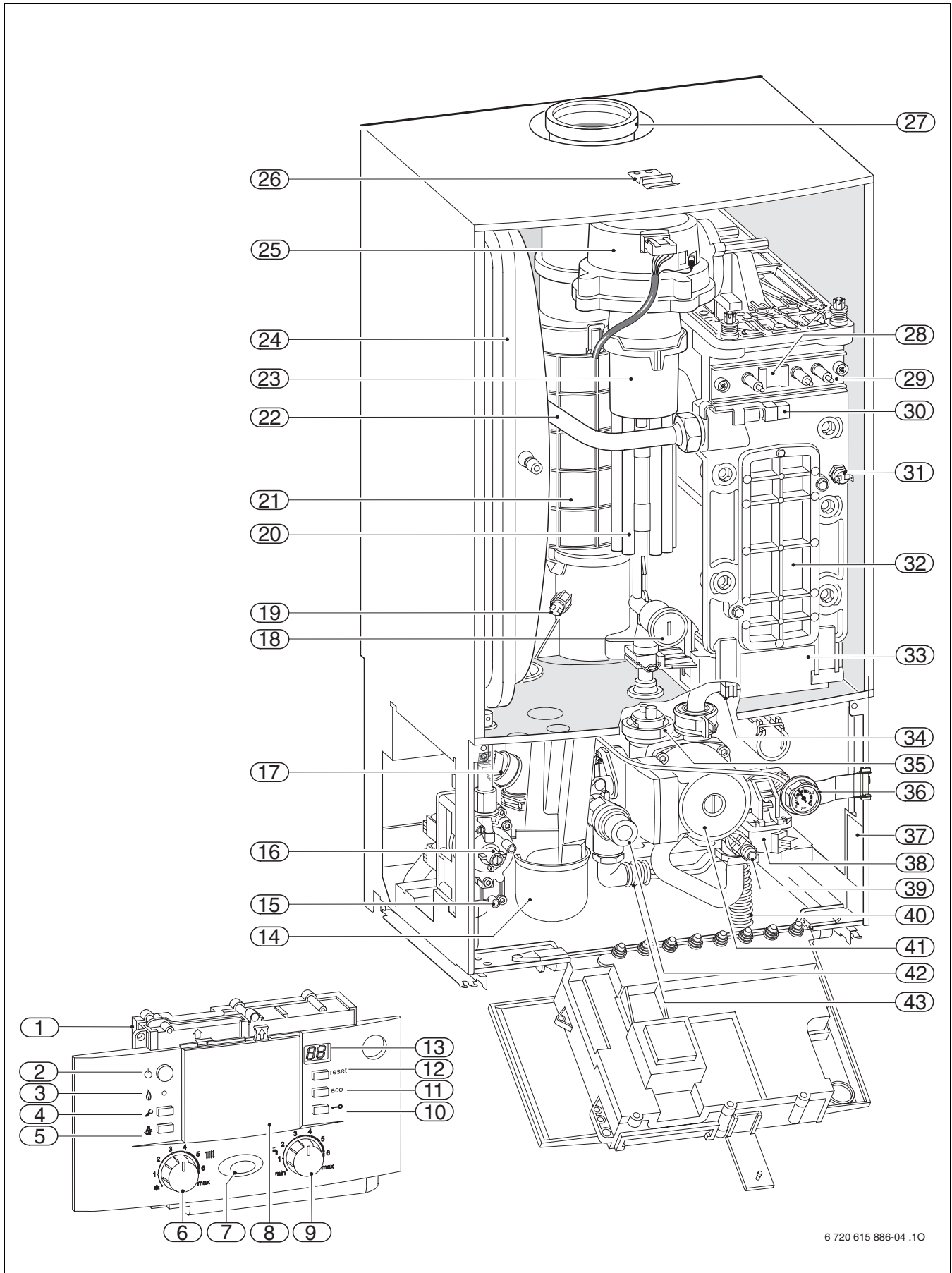
3.7 Mere in najmanjši dovoljeni odmiki



Sl. 2

- 1 ohišje
- 2 zaslonka
- 3 nosilna letev
- 4 protihrupna zaščita
- 5 Montažna priključna plošča (oprema)

3.8 Sestavni deli naprave ZSBR



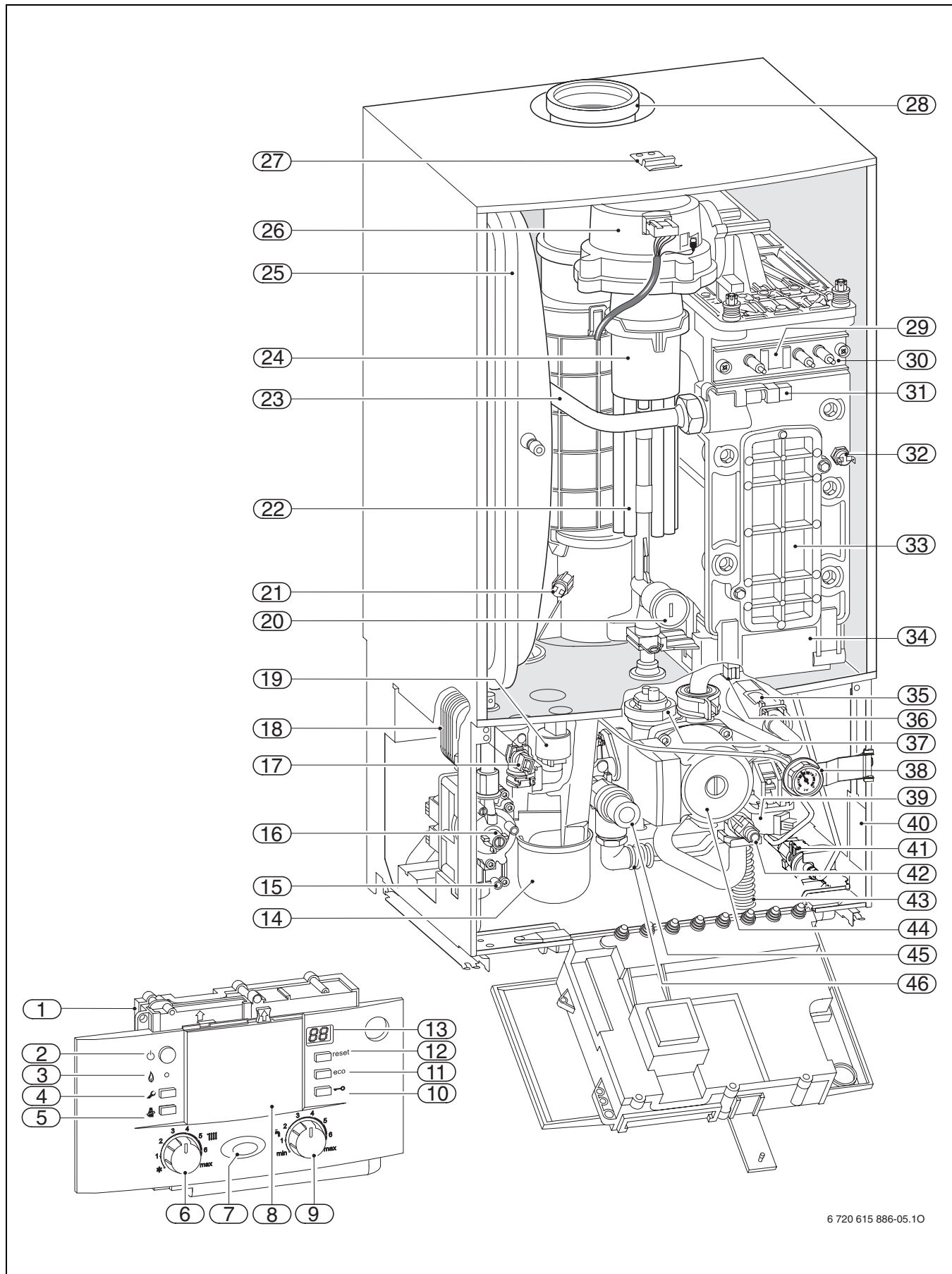
6 720 615 886-04 .10

Sl. 3

Legenda za sliko 3:

- 1** Heatronic 3
- 2** glavno stikalo
- 3** kontrolna lučka za obratovanje gorilnika
- 4** tipka servis
- 5** tipka za kontrolo dimnih plinov
- 6** regulator temperature dvižnega voda
- 7** obratovalna lučka
- 8** Tukaj je možno vgraditi zunanji regulator ali stikalno uro (dodatna oprema)
- 9** regulator temperature sanitarne vode
- 10** zapora tipk
- 11** tipka eco
- 12** tipka Reset
- 13** zaslon
- 14** sifon za odvod kondenzata
- 15** merilni nastavek za pretočni tlak plinskega priključka
- 16** vijak za nastavitev min. količine plina
- 17** tlačno tipalo
- 18** Nastavljiva dušilka plina
- 19** omejevalnik temperature dimnih plinov
- 20** sesalna cev
- 21** cev za dimne pline
- 22** ogrevalni vod
- 23** mešalna komora
- 24** raztezna posoda
- 25** ventilator
- 26** lok
- 27** cev za dimne pline
- 28** kontrolno okence
- 29** set elektrod
- 30** temperaturno tipalo dvižnega voda
- 31** omejevalnik temperature toplotnega bloka
- 32** pokrov kontrolnega okenca
- 33** rezervoar za kondenzat
- 34** Tipalo temperature povratnega voda
- 35** avtomatski odzračevalnik
- 36** manometer
- 37** napisna ploščica
- 38** 3-potni ventil
- 39** pipa za polnjenje/praznjenje
- 40** cev za odvod kondenzata
- 41** obtočna črpalka
- 42** varnostni ventil (ogrevalni krog)
- 43** cev varnostnega ventila

3.9 Sestavni deli naprave ZWBR



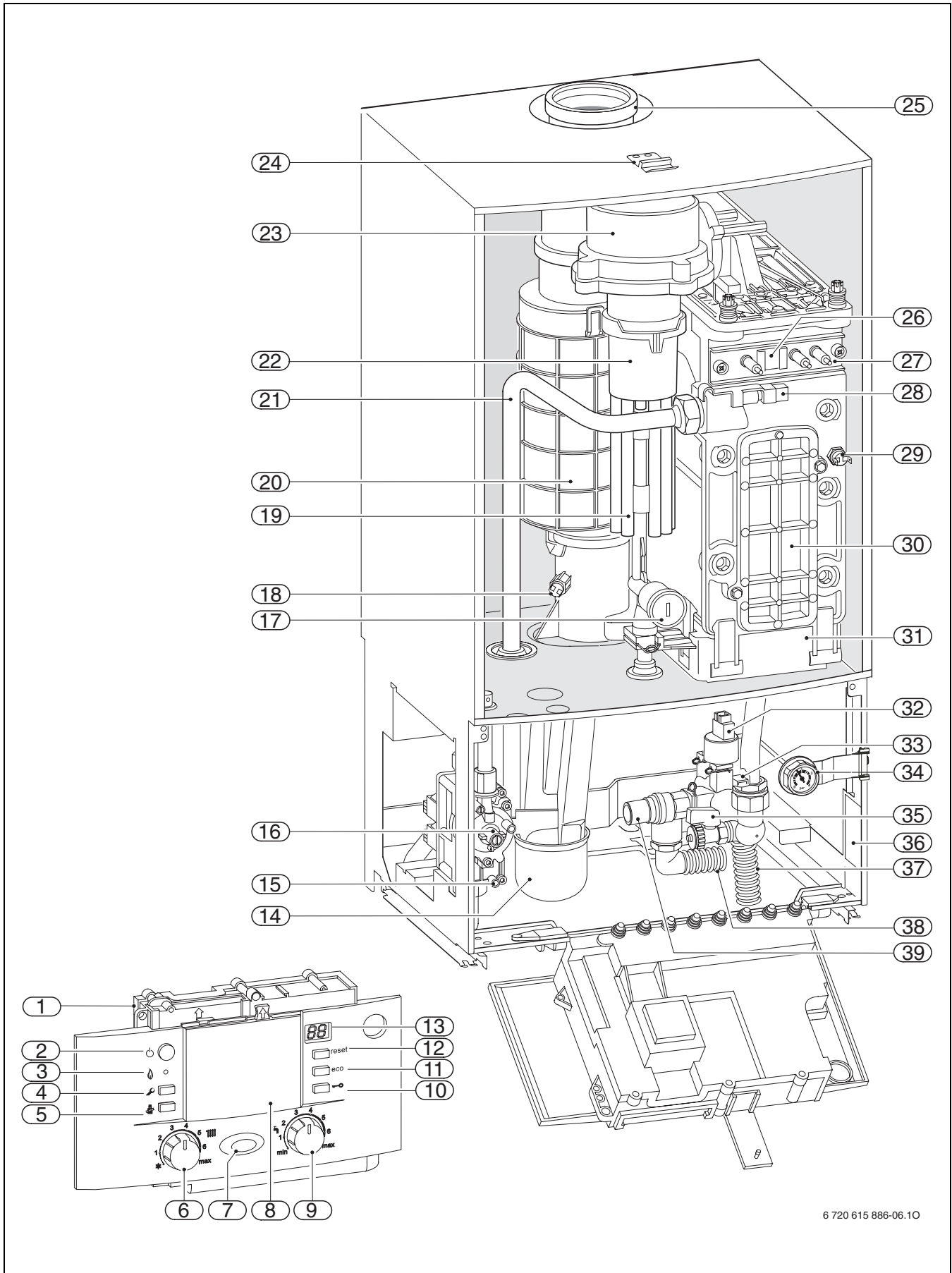
6 720 615 886-05.10

Sl. 4

Legenda za sl. 4:

- 1** Heatronic 3
- 2** glavno stikalo
- 3** kontrolna lučka za obratovanje gorilnika
- 4** tipka servis
- 5** tipka za kontrolo dimnih plinov
- 6** regulator temperature dvižnega voda
- 7** obratovalna lučka
- 8** Tukaj je možno vgraditi zunanji regulator ali stikalno uro (dodatna oprema)
- 9** regulator temperature sanitarne vode
- 10** zapora tipk
- 11** tipka eco
- 12** tipka Reset
- 13** zaslon
- 14** sifon za odvod kondenzata
- 15** merilni nastavek za pretočni tlak plinskega priključka
- 16** vijak za nastavitev min. količine plina
- 17** tipalo temperature sanitarne vode
- 18** ploščni toplotni izmenjevalnik
- 19** tlačno tipalo
- 20** Nastavljiva dušilka plina
- 21** omejevalnik temperature dimnih plinov
- 22** sesalna cev
- 23** ogrevalni vod
- 24** mešalna komora
- 25** raztezna posoda
- 26** ventilator
- 27** lok
- 28** cev za dimne pline
- 29** ogledalo
- 30** set elektrod
- 31** temperaturno tipalo dvižnega voda
- 32** omejevalnik temperature toplotnega bloka
- 33** pokrov kontrolnega okenca
- 34** rezervoar za kondenzat
- 35** merilnik pretoka (turbina)
- 36** Tipalo temperature povratnega voda
- 37** avtomatski odzračevalnik
- 38** manometer
- 39** 3-potni ventil
- 40** napisna ploščica
- 41** polnilna priprava
- 42** pipa za polnjenje/praznjenje
- 43** cev za odvod kondenzata
- 44** obtočna črpalka
- 45** varnostni ventil (ogrevalni krog)
- 46** cev varnostnega ventila

3.10 Sestavni deli naprave ZBR



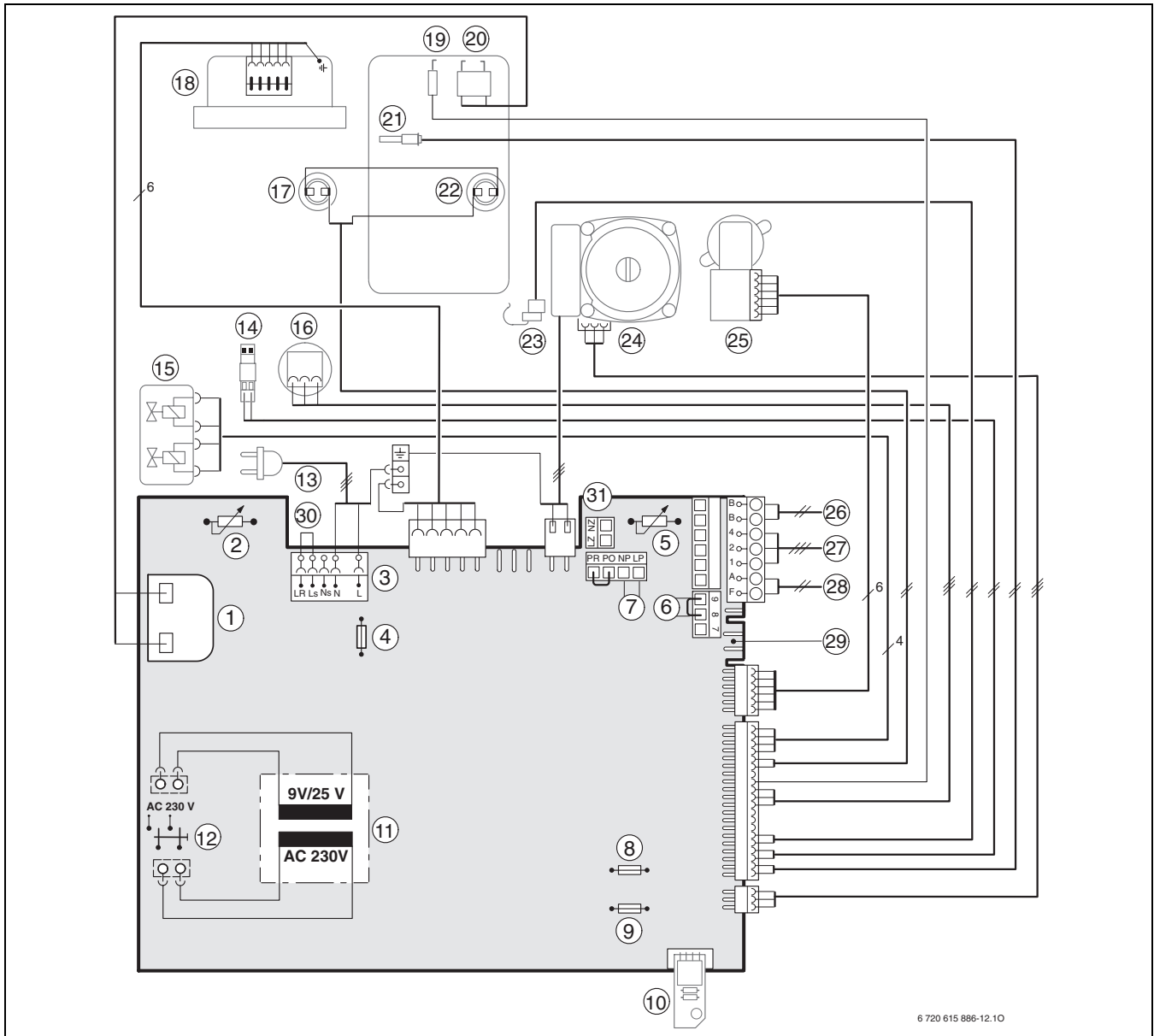
6 720 615 886-06.10

Sl. 5

Legenda za sl. 5:

- 1** Heatronic 3
- 2** glavno stikalo
- 3** kontrolna lučka za obratovanje gorilnika
- 4** tipka servis
- 5** tipka za kontrolo dimnih plinov
- 6** regulator temperature dvižnega voda
- 7** obratovalna lučka
- 8** Tukaj je možno vgraditi zunanji regulator ali stikalno uro (dodatna oprema)
- 9** regulator temperature sanitarne vode
- 10** zapora tipk
- 11** tipka eco
- 12** tipka Reset
- 13** zaslon
- 14** sifon za odvod kondenzata
- 15** merilni nastavek za pretočni tlak plinskega priključka
- 16** vijak za nastavitev min. količine plina
- 17** Nastavljiva dušilka plina
- 18** omejevalnik temperature dimnih plinov
- 19** sesalna cev
- 20** cev za dimne pline
- 21** ogrevalni vod
- 22** mešalna komora
- 23** ventilator
- 24** lok
- 25** cev za dimne pline
- 26** kontrolno okence
- 27** set elektrod
- 28** temperaturno tipalo dvižnega voda
- 29** omejevalnik temperature toplotnega bloka
- 30** pokrov kontrolnega okenca
- 31** rezervoar za kondenzat
- 32** tlačno tipalo
- 33** Tipalo temperature povratnega voda
- 34** manometer
- 35** pipa za polnjenje/praznjenje
- 36** napisna ploščica
- 37** cev za odvod kondenzata
- 38** cev varnostnega ventila
- 39** varnostni ventil (ogrevalni krog)

3.11 Električno ožičenje naprav ZSBR



6 720 615 886-12.10

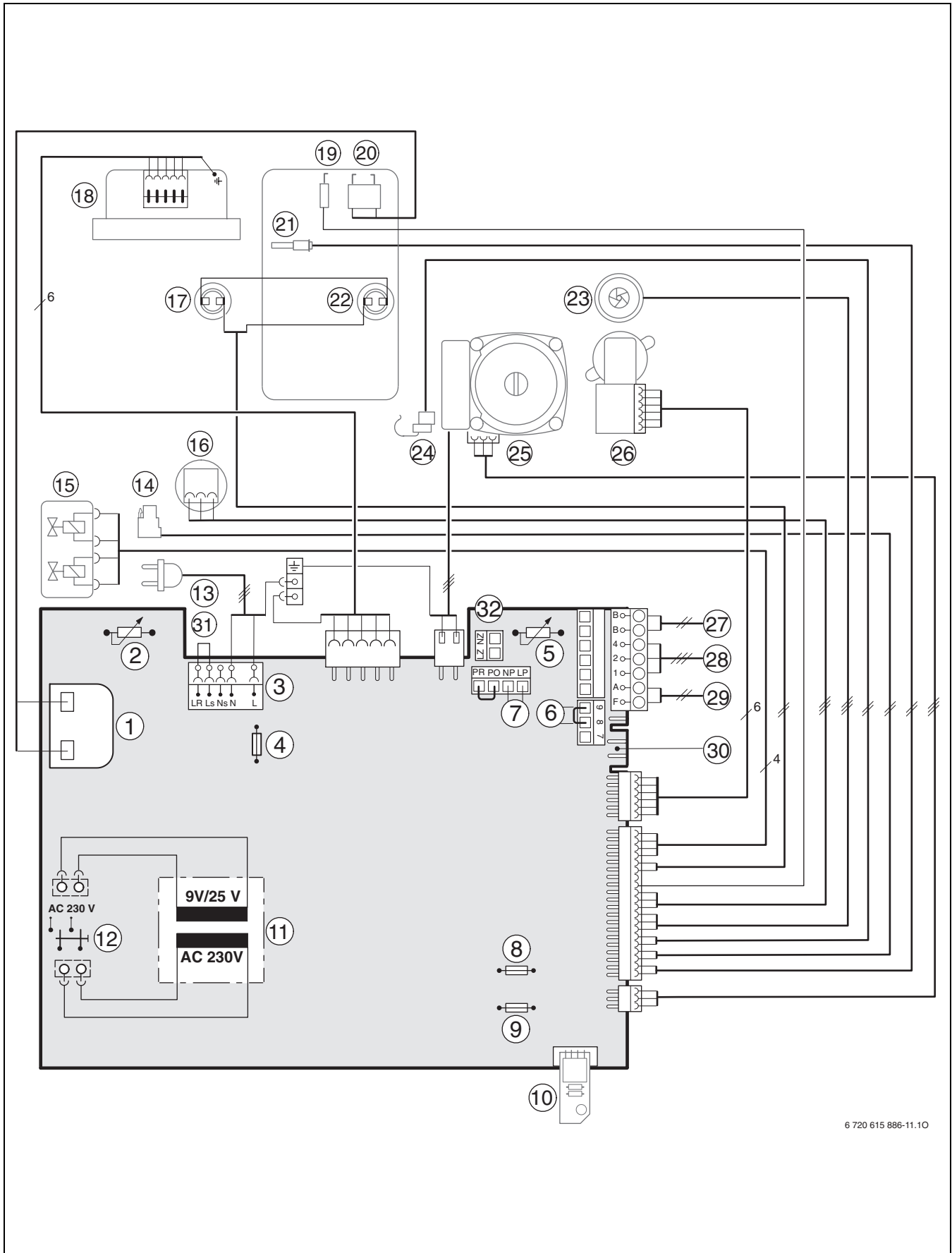
SI. 6

Legenda za sl. 6:

- 1** vžigni transformator
- 2** regulator temperature dvižnega voda
- 3** priključna letvica 230 V AC
- 4** varovalka T 2,5 A (230 V AC)
- 5** regulator temperature sanitarne vode
- 6** priključek za omejevalni termostat TB1 (24 V DC)
- 7** Priključitev cirkulacijske črpalke¹⁾ ali eksterne obtočne črpalke v mešalnem krogu (sekundarni krog)¹⁾
- 8** varovalka T 0,5 A (5 V DC)
- 9** varovalka T 1,6 A (24 V DC)
- 10** kodirno stikalo
- 11** transformator
- 12** glavno stikalo
- 13** Priključek 230 V AC
- 14** Priključek eksternega temperaturnega tipala dvižnega voda (npr. hidravlična kretnica).
- 15** plinska armatura
- 16** tlačno tipalo
- 17** omejevalnik temperature dimnih plinov
- 18** ventilator
- 19** kontrolna elektroda
- 20** vžigalna elektroda
- 21** temperaturno tipalo dvižnega voda
- 22** omejevalnik temperature toplotnega bloka
- 23** Tipalo temperature povratnega voda
- 24** obtočna črpalka
- 25** 3-potni ventil
- 26** Priključek udeleženca BUS, npr. regulator ogrevanja
- 27** Priključek 24 V analogni regulator
- 28** Priključitev tipala zunanje temperature
- 29** Priključek temperaturnega tipala hranilnika vode (NTC)
- 30** priključek 230 V regulatorja ON/OFF
- 31** Priključek eksterne obtočne črpalke (primarni krog)

1) Nastavitev servisne funkcije 5.E, → str 58.

3.12 Električno ožičenje naprav ZWBR



6 720 615 886-11.10

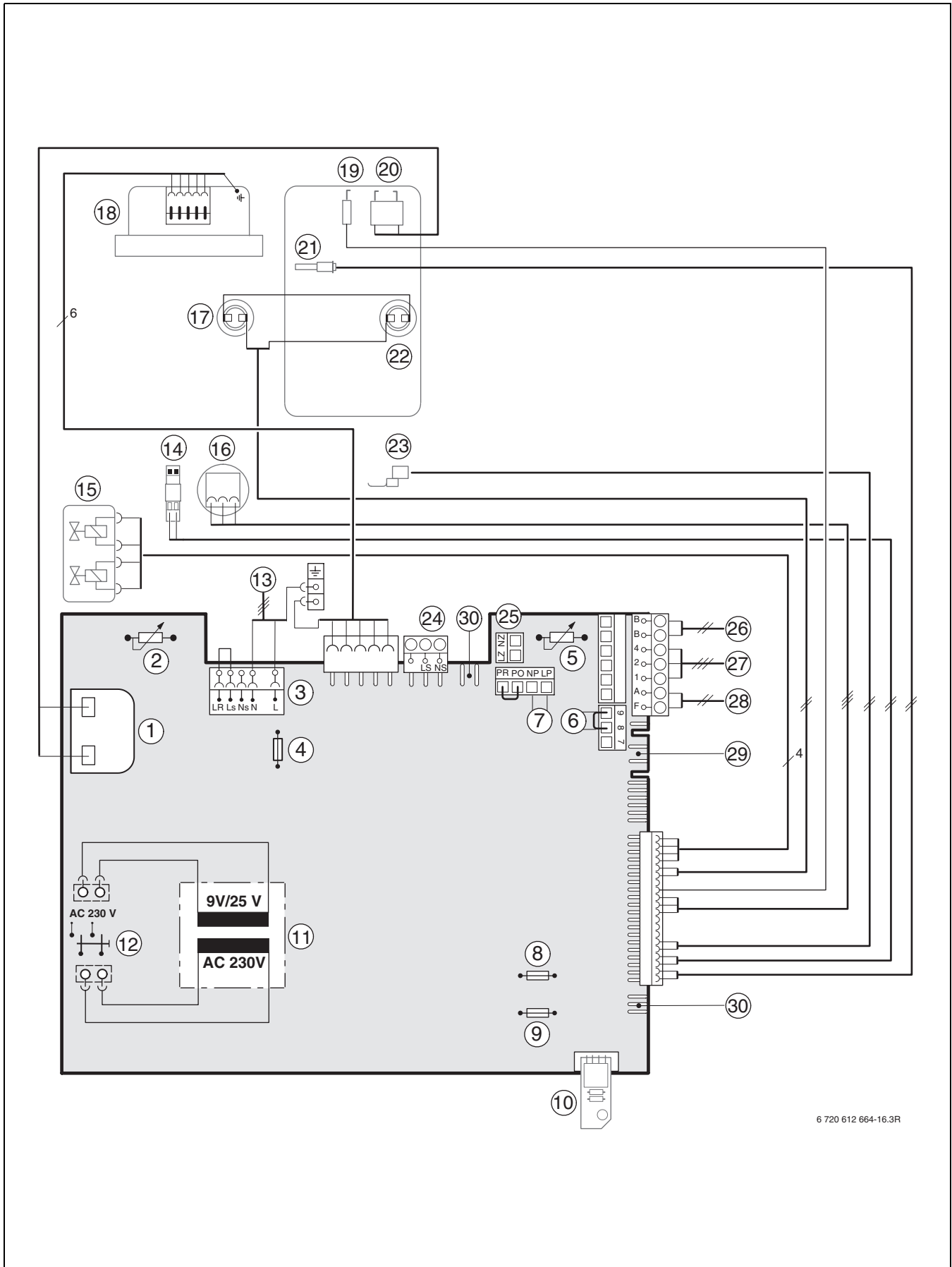
SI. 7

Legenda za sl. 7:

- 1** vžigni transformator
- 2** regulator temperature dvižnega voda
- 3** priključna letvica 230 V AC
- 4** varovalka T 2,5 A (230 V AC)
- 5** regulator temperature sanitarne vode
- 6** priključek za omejevalni termostat TB1 (24 V DC)
- 7** Priključitev cirkulacijske črpalke¹⁾ ali eksterne obtočne črpalke v mešalnem krogu (sekundarni krog)¹⁾
- 8** varovalka T 0,5 A (5 V DC)
- 9** varovalka T 1,6 A (24 V DC)
- 10** kodirno stikalo
- 11** transformator
- 12** glavno stikalo
- 13** Priključek 230 V AC
- 14** Priključek eksternega temperaturnega tipala dvižnega voda (npr. hidravlična kretnica).
- 15** plinska armatura
- 16** tlačno tipalo
- 17** omejevalnik temperature dimnih plinov
- 18** ventilator
- 19** kontrolna elektroda
- 20** vžigalna elektroda
- 21** temperaturno tipalo dvižnega voda
- 22** omejevalnik temperature toplotnega bloka
- 23** merilnik pretoka (turbina)
- 24** Tipalo temperature povratnega voda
- 25** obtočna črpalka
- 26** 3-potni ventil
- 27** Priključek udeleženca BUS, npr. regulator ogrevanja
- 28** Priključek 24 V analogni regulator
- 29** Priključitev tipala zunanje temperature
- 30** Priključek temperaturnega tipala hranilnika vode (NTC)
- 31** priključek 230 V regulatorja ON/OFF
- 32** Priključek eksterne obtočne črpalke (primarni krog)

1) Nastavitev servisne funkcije 5.E, → str 58.

3.13 Električno ožičenje naprave ZBR



Sl. 8

- 1 vžigni transformator
- 2 regulator temperature dvižnega voda
- 3 priključna letvica 230 V AC
- 4 varovalka T 2,5 A (230 V AC)
- 5 regulator temperature sanitarne vode
- 6 priključek za omejevalni termostat TB1 (24 V DC)
- 7 Priključitev cirkulacijske črpalke¹⁾ ali eksterne obtočne črpalke v mešalnem krogu (sekundarni krog)¹⁾
- 8 varovalka T 0,5 A (5 V DC)
- 9 varovalka T 1,6 A (24 V DC)
- 10 kodirno stikalo
- 11 transformator
- 12 glavno stikalo
- 13 Priključek 230 V AC
- 14 Priključek eksterne temperature tipala dvižnega voda (npr. hidravlična kretnica).
- 15 plinska armatura
- 16 tlačno tipalo
- 17 omejevalnik temperature dimnih plinov
- 18 ventilator
- 19 kontrolna elektroda
- 20 vžigalna elektroda
- 21 temperaturno tipalo dvižnega voda
- 22 omejevalnik temperature toplotnega bloka
- 23 Tipalo temperature povratnega voda
- 24 Priključitev črpalke hranilnika ali 3-potnega ventila²⁾
- 25 Priključek eksterne obtočne črpalke (primarni krog)
- 26 Priključek udeleženca BUS, npr. regulator ogrevanja
- 27 Priključek 24 V analogni regulator
- 28 Priključitev tipala zunanje temperature
- 29 Priključek temperaturnega tipala hranilnika vode (NTC)
- 30 Priključek obtočne črpalke, št. pribora 1146 ali 1147

1) Nastavitev servisne funkcije 5.E, → str 58.

2) Nastavitev servisne funkcije 1.F, → str 56.

3.14 Tehnični podatki ZSBR 28-3 ...

	ZSBR 28-3 ...		
	Enota	Zemeljski plin	propan
maks. nazivna toplotna moč (P_{max}) 40/30 °C	kW	27,7	27,7
maks. nazivna toplotna moč (P_{max}) 50/30 °C	kW	27,4	27,4
maks. nazivna toplotna moč (P_{max}) 80/60 °C	kW	26,1	26,1
maks. nominalna toplotna obremenitev (Q_{max}), ogrevanje	kW	26,6	26,6
min. nazivna toplotna moč (P_{min}) 40/30 °C	kW	7,1	11,7
min. nazivna toplotna moč (P_{min}) 50/30 °C	kW	7,1	11,5
min. nazivna toplotna moč (P_{min}) 80/60 °C	kW	6,4	10,6
min. nominalna toplotna obremenitev (Q_{min}), ogrevanje	kW	6,5	10,8
maks. nazivna toplotna moč sanitarne vode (P_{nw})	kW	26,0	26,0
maks. nominalna toplotna obremenitev sanitarne vode (Q_{nw})	kW	26,6	26,6
Priključna vrednost plina			
Zemeljski plin H ($H_{IS} = 9,5 \text{ kWh/m}^3$)	m^3/h	2,8	-
Utekočinjeni plin	kg/h	-	2,1
Dopustni priključni tlak plina			
Zemeljski plin H	mbar	17 - 25	-
Utekočinjeni plin	mbar	-	37
Raztezna posoda			
Predtlak	bar	0,75	0,75
Celotni volumen	l	12	12
Računske vrednosti za izračun preseka po DIN 4705			
Masni tok dimnih plinov maks./min. nazivna toplotna moč	g/s	12,0/3,2	11,7/4,9
Temperatura dimnih plinov 80/60 °C maks./min. nazivna toplotna moč	°C	62/55	62/55
Temperatura dimnih plinov 40/30 °C maks./min. nazivna toplotna moč	°C	51/32	51/32
Nadtlak	Pa	80	80
CO ₂ pri maks. nazivni toplotni moči	%	9,4	10,8
CO ₂ pri min. nazivni toplotni moči	%	8,6	10,5
Vrednostna skupina dimnih plinov po G 636		G ₆₁ /G ₆₂	G ₆₁ /G ₆₂
NO _x razred		5	5
Kondenzat			
maks. količina kondenzata ($t_R = 30 \text{ °C}$)	l/h	2,2	2,2
Približna pH vrednost		4,8	4,8
Splošno			
Električna napetost	AC ... V	230	230
Frekvenca	Hz	50	50
Največji odvzem moči pri ogrevanju	W	119	119
Največja poraba obtočne črpalke (ZSBR)	W	44 - 73	44 - 73
Razred mejne vrednosti EMV	-	B	B
Nivo hrupa (med ogrevanjem)	≤ dB(A)	36	36
Vrsta zaščite	IP	X4D	X4D
Najvišja temperatura dviznega voda	°C	pribl. 90	pribl. 90
Najvišji dopustni tlak obratovanja (P_{MS}) (ogrevanje)	bar	3	3
Dovoljena temperatura okolice	°C	0 - 50	0 - 50
Nazivna prostornina (ogrevanje)	l	3,5	3,5
Teža (brez embalaže)	kg	50	50
Dimenzije Š x V x G	mm	440 x 850 x 350	

3.15 Tehnični podatki ZWBR 35-3 ...

	ZWBR 35-3...		
	Enota	Zemeljski plin	propan
maks. nazivna toplotna moč (P_{max}) 40/30 °C	kW	35,3	35,3
maks. nazivna toplotna moč (P_{max}) 50/30 °C	kW	35,2	35,2
maks. nazivna toplotna moč (P_{max}) 80/60 °C	kW	34,1	34,1
maks. nominalna toplotna obremenitev (Q_{max}), ogrevanje	kW	34,9	34,9
min. nazivna toplotna moč (P_{min}) 40/30 °C	kW	10,2	13,4
min. nazivna toplotna moč (P_{min}) 50/30 °C	kW	10,1	13,4
min. nazivna toplotna moč (P_{min}) 80/60 °C	kW	9,3	12,2
min. nominalna toplotna obremenitev (Q_{min}), ogrevanje	kW	9,5	12,5
maks. nazivna toplotna moč sanitarne vode (P_{nW})	kW	34,9	34,9
maks. nominalna toplotna obremenitev sanitarne vode (Q_{nW})	kW	34,9	34,9
Priključna vrednost plina			
Zemeljski plin H ($H_{iS} = 9,5 \text{ kWh/m}^3$)	m^3/h	3,7	-
Utekočinjeni plin	kg/h	-	2,7
Dopustni priključni tlak plina			
Zemeljski plin H	mbar	17 - 25	-
Utekočinjeni plin	mbar	-	37
Raztezna posoda			
Predtlak	bar	0,75	0,75
Celotni volumen	l	12	12
Sanitarna voda			
Največja količina tople vode	l/min	16	16
Iztečna temperatura	°C	40 - 60	40 - 60
Maks. temperatura dovoda mrzle vode	°C	60	60
Maksimalni obratovalni tlak	bar	10	10
Minimalni obratovalni tlak	bar	0,3	0,3
Specifičen pretok po EN 625	l/min	15,3	15,3
Računske vrednosti za izračun preseka po DIN 4705			
Masni tok dimnih plinov maks./min. nazivna toplotna moč	g/s	15,7/4,3	15,3/5,5
Temperatura dimnih plinov 80/60 °C maks./min. nazivna toplotna moč	°C	79/61	79/61
Temperatura dimnih plinov 40/30 °C maks./min. nazivna toplotna moč	°C	60/32	60/32
Nadtlak	Pa	100	100
CO ₂ pri maks. nazivni toplotni moči	%	9,4	10,8
CO ₂ pri min. nazivni toplotni moči	%	9,4	10,8
Vrednostna skupina dimnih plinov po G 636		G ₆₁ /G ₆₂	G ₆₁ /G ₆₂
NO _x razred		5	5
Kondenzat			
maks. količina kondenzata ($t_R = 30 \text{ °C}$)	l/h	3,5	3,5
Približna pH vrednost		4,8	4,8
Splošno			
Električna napetost	AC ... V	230	230
Frekvenca	Hz	50	50
Največji odvzem moči pri ogrevanju	W	160	160
Razred mejne vrednosti EMV	-	B	B
Nivo hrupa (med ogrevanjem)	≤ dB(A)	38	38
Vrsta zaščite	IP	X4D	X4D
Najvišja temperatura dvižnega voda	°C	pribl. 90	pribl. 90
Najvišji dopustni tlak obratovanja (P_{MS}) (ogrevanje)	bar	3	3
Dovoljena temperatura okolice	°C	0 - 50	0 - 50
Nazivna prostornina (ogrevanje)	l	3,7	3,7
Teža (brez embalaže)	kg	50	50
Dimenzije Š x V x G	mm	440 x 850 x 350	

Tab. 4

3.16 Tehnični podatki ZBR 35-3 ...

	ZBR 35-3 ...		
	Enota	Zemeljski plin	propan
maks. nazivna toplotna moč (P_{max}) 40/30 °C	kW	35,3	35,3
maks. nazivna toplotna moč (P_{max}) 50/30 °C	kW	35,2	35,2
maks. nazivna toplotna moč (P_{max}) 80/60 °C	kW	34,1	34,1
maks. nominalna toplotna obremenitev (Q_{max}), ogrevanje	kW	34,9	34,9
min. nazivna toplotna moč (P_{min}) 40/30 °C	kW	10,2	13,4
min. nazivna toplotna moč (P_{min}) 50/30 °C	kW	10,1	13,4
min. nazivna toplotna moč (P_{min}) 80/60 °C	kW	9,3	12,2
min. nominalna toplotna obremenitev (Q_{min}), ogrevanje	kW	9,5	12,5
Maks. nazivna toplotna moč (hranilnik vode)	kW	34,9	34,9
maks. nazivna toplotna obremenitev (hranilnik vode)	kW	34,9	34,9
Priključna vrednost plina			
Zemeljski plin H ($H_{iS} = 9,5 \text{ kWh/m}^3$)	m^3/h	3,7	-
Utekočinjeni plin	kg/h	-	2,7
Dopustni priključni tlak plina			
Zemeljski plin H	mbar	17 - 25	-
Utekočinjeni plin	mbar	-	37
Računske vrednosti za izračun preseka po DIN 4705			
Masni tok dimnih plinov maks./min. nazivna toplotna moč	g/s	15,7/4,3	15,3/5,5
Temperatura dimnih plinov 80/60 °C maks./min. nazivna toplotna moč	°C	79/61	79/61
Temperatura dimnih plinov 40/30 °C maks./min. nazivna toplotna moč	°C	60/32	60/32
Nadtlak	Pa	100	100
CO ₂ pri maks. nazivni toplotni moči	%	9,4	10,8
CO ₂ pri min. nazivni toplotni moči	%	9,4	10,8
Vrednostna skupina dimnih plinov po G 636		G ₆₁ /G ₆₂	G ₆₁ /G ₆₂
NO _x razred		5	5
Kondenzat			
maks. količina kondenzata ($t_R = 30 \text{ °C}$)	l/h	3,5	3,5
Približna pH vrednost		4,8	4,8
Splošno			
Električna napetost	AC ... V	230	230
Frekvenca	Hz	50	50
Največji odvzem moči pri ogrevanju	W	88	88
Razred mejne vrednosti EMV	-	B	B
Nivo hrupa (med ogrevanjem)	≤ dB(A)	38	38
Vrsta zaščite	IP	X4D	X4D
Najvišja temperatura dviznega voda	°C	ca. 90	ca. 90
Najvišji dopustni tlak obratovanja (P_{MS}) (ogrevanje)	bar	3	3
Dovoljena temperatura okolice	°C	0 - 50	0 - 50
Nazivna prostornina (ogrevanje)	l	3,5	3,5
Teža (brez embalaže)	kg	40	40
Dimenzije Š x V x G	mm	440 x 850 x 350	

Tab. 5

3.17 Tehnični podatki ZBR 42-3 ...

	ZBR 42-3 ...		
	Enota	Zemeljski plin	propan
maks. nazivna toplotna moč (P_{max}) 40/30 °C	kW	40,8	40,8
maks. nazivna toplotna moč (P_{max}) 50/30 °C	kW	40,4	40,4
maks. nazivna toplotna moč (P_{max}) 80/60 °C	kW	39,2	39,2
maks. nominalna toplotna obremenitev (Q_{max}), ogrevanje	kW	40,0	40,0
min. nazivna toplotna moč (P_{min}) 40/30 °C	kW	10,2	13,4
min. nazivna toplotna moč (P_{min}) 50/30 °C	kW	10,1	13,3
min. nazivna toplotna moč (P_{min}) 80/60 °C	kW	9,3	12,2
min. nominalna toplotna obremenitev (Q_{min}), ogrevanje	kW	9,5	12,5
Maks. nazivna toplotna moč (hranilnik vode)	kW	39,1	39,1
maks. nazivna toplotna obremenitev (hranilnik vode)	kW	40,0	40,0
Priključna vrednost plina			
Zemeljski plin H ($H_{iS} = 9,5 \text{ kWh/m}^3$)	m^3/h	4,2	-
Utekočinjeni plin	kg/h	-	3,1
Dopustni priključni tlak plina			
Zemeljski plin H	mbar	17 - 25	-
Utekočinjeni plin	mbar	-	37
Računske vrednosti za izračun preseka po DIN 4705			
Masni tok dimnih plinov maks./min. nazivna toplotna moč	g/s	18,1/4,3	17,5/5,5
Temperatura dimnih plinov 80/60 °C maks./min. nazivna toplotna moč	°C	87/60	87/60
Temperatura dimnih plinov 40/30 °C maks./min. nazivna toplotna moč	°C	65/32	65/32
Nadtlak	Pa	100	100
CO ₂ pri maks. nazivni toplotni moči	%	9,4	10,8
CO ₂ pri min. nazivni toplotni moči	%	9,4	10,8
Vrednostna skupina dimnih plinov po G 636		G ₆₁ /G ₆₂	G ₆₁ /G ₆₂
NO _x razred		5	5
Kondenzat			
maks. količina kondenzata ($t_R = 30 \text{ °C}$)	l/h	3,5	3,5
Približna pH vrednost		4,8	4,8
Splošno			
Električna napetost	AC ... V	230	230
Frekvenca	Hz	50	50
Največji odvzem moči pri ogrevanju	W	92	92
Razred mejne vrednosti EMV	-	B	B
Nivo hrupa (med ogrevanjem)	≤ dB(A)	40	40
Vrsta zaščite	IP	X4D	X4D
Najvišja temperatura dviznega voda	°C	ca. 90	ca. 90
Najvišji dopustni tlak obratovanja (P_{MS}) (ogrevanje)	bar	3	3
Dovoljena temperatura okolice	°C	0 - 50	0 - 50
Nazivna prostornina (ogrevanje)	l	3,5	3,5
Teža (brez embalaže)	kg	40	40
Dimenzije Š x V x G	mm	440 x 850 x 350	

Tab. 6

3.18 Analiza kondenzata mg/l

Amonij	1,2	Nikelj	0,15
Svinec	≤ 0,01	Živo srebro	≤ 0,0001
Kadmij	≤ 0,001	Sulfat	1
Krom	≤ 0,005	Cink	≤ 0,015
Halogeni ogljiko vodiki	≤ 0,002	Kositer	≤ 0,01
Ogljiko vodiki	0,015	Vanadij	≤ 0,001
Baker	0,028	pH vrednost	4,8

Tab. 7

4 Predpisi

Upoštevajte sledeče smernice in predpise:

- državne gradbene predpise
- določila pristojnega podjetja za oskrbo s plinom
- **EnEG** (zakon o varčevanju z energijo)
- **EnEV** (Uredba o energijsko varčnih toplotnih izolacijah in energijsko varčnih napravah pri zgradbah)
- Zakonske smernice za kotlovnice ali državni gradbeni predpisi, zakonske smernice za vgradnjo in opremo centralnih kurilnic in njihovih prostorov za skladiščenje goriva. Beuth-Verlag GmbH - Burggrafenstrasse 6 - D-10787 Berlin
- **DVGW**, Gospodarska in založniška družba, Plin in voda d.o.o. - Josef-Wirmer-Str. 1-3 - 53123 Bonn
 - delovni list G 600, TRGI 1986 (Tehnična pravila plinskih instalacij)
 - delovni list G 670 (postavitev plinskih kurilnic v prostorih z mehanskim prezračevanjem)
- **TRF 1996** (Tehnična pravila za utekočinjeni naftni plin) Gospodarska in založniška družba, Plin in voda d.o.o. - Josef-Wirmer-Str. 1-3 - 53123 Bonn
- **DIN-standardi**, Beuth-Verlag GmbH - Burggrafenstraße 6 - 10787 Berlin
 - **DIN 1988**, TRWI (Tehnična pravila za inštalacije pitne vode),
 - **DIN VDE 0100**, del 701 (Razvod visokonapetostnih vodov z nominalno napetostjo do 1000 V, prostori s kopalno kadjo ali prho)
 - **DIN 4708** (naprave za skupinsko pripravo sanitarne vode)
 - **DIN 4751** (Ogrevalne grelnika; varnostno-tehnična oprema ogrevanja s temperaturo ogrevalnega voda do 110 °C)
 - **DIN 4807** (Raztezne posode).
- **Direktive VDI**, Beuth-Verlag GmbH - Burggrafenstraße 6 - 10787 Berlin
 - **VDI 2035**, Preprečevanje poškodb v ogrevalnih napravah sanitarne vode

5 Namestitev



Nevarno: Eksplozija!

- ▶ Preden začnete z delom na plinovodnih delih, vedno zaprite plinsko pipo.
- ▶ Izvedite kontrolo tesnosti po končanem delu na delih, skozi katere teče plin.



Namestitev aparata, plinski priključek, odvod dima, električno povezavo ter zagon lahko izvedejo le podjetja z ustreznimi pooblastili.

5.1 Pomembna navodila

- ▶ Pred namestitvijo pridobite soglasje dobavitelja plina in področnega dimnikarja.

Odprti ogrevalni sistemi

- ▶ Odprte ogrevalne sisteme preuredite v zaprte sisteme.

Ogrevanje pod vplivom sile teže

- ▶ Napravo priključite preko hidravličnega izravnalnika z ločevalnikom na obstoječi cevovod.

Talno ogrevanje

- ▶ Upoštevajte navodila 7 181 465 172 o uporabi Junkers plinskih napravah pri talnem ogrevanju.

Pocinkana grelna telesa in cevovodi

Za preprečevanje nastajanja plina:

- ▶ Ne uporabljajte pocinkanih radiatorjev in cevovodov.

Naprava za nevtralizacijo

Če gradbeni urad zahteva napravo za nevtralizacijo:

- ▶ Uporabite nevtralizacijsko škatlo NB 100.

Uporaba regulatorja prostorske temperature

- ▶ Termostatskega ventila ne vgradite na radiator v vodilnem prostoru.

Sredstva proti zmrzovanju

Dovoljena so naslednja sredstva proti zmrzovanju:

oznaka	koncentracija
Varidos FSK	22 - 55 %
Alphi - 11	
Glythermin NF	20 - 62 %

Tab. 8

Sredstva za zaščito proti koroziji

Dovoljena so naslednja sredstva za zaščito proti koroziji:

oznaka	koncentracija
Nalco 77381	1 - 2 %
Sentinel X 100	1,1 %
Copal	1 %

Tab. 9

Tesnilna sredstva

Dodajanje tesnilnih sredstev v ogrevalno vodo lahko po naših izkušnjah povzroči težave (obloge v toplotnem bloku). Zato odsvetujemo uporabo teh sredstev.

tekoči plin

Da bi napravo zaščitili pred visokim tlakom (TRF):

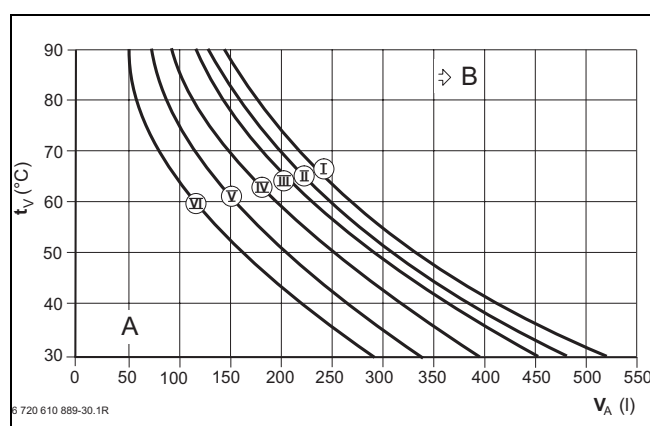
- ▶ Vgradite regulator tlaka z varnostnimi ventili.

5.2 Preizkus velikosti raztezne posode

Spodnji diagram omogoča približno oceno, ali vgrajena raztezna posoda zadostuje, ali pa je potrebna dodatna raztezna posoda (ne za talno ogrevanje).

Za navedene karakteristike je potrebno upoštevati naslednje okvirne podatke:

- 1 % vodne podlage v raztezni posodi ali 20 % nazivne prostornine v raztezni posodi
- 0,5 bar odklona delovnega tlaka varnostnega ventila, v skladu z DIN 3320
- predtlak raztezne posode ustreza statični višini razvoda nad grelnikom
- najvišji delovni tlak: 3 bari



Sl. 9

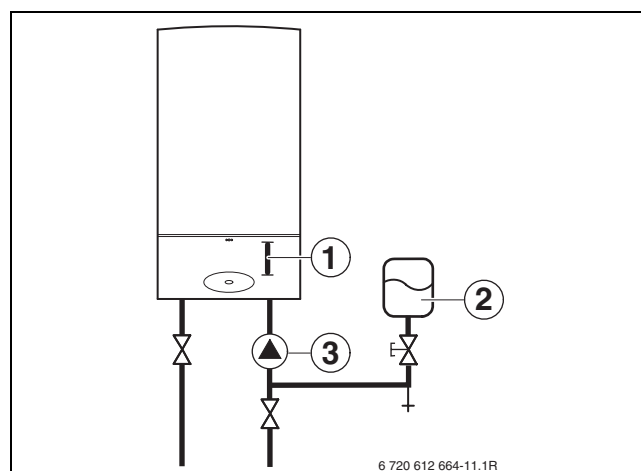
- I predtlak 0,2 bar
- II predtlak 0,5 bar
- III predtlak 0,75 bar (tovarniška nastavitve)
- IV predtlak 1,0 bar
- V predtlak 1,2 bar
- VI predtlak 1,3 bar
- t_v temperatura dvižnega voda
- V_A količina v napravi v litrih
- A delovni obseg raztezne posode
- B potrebna dodatna raztezna posoda

- ▶ V mejnem področju: izračunajte natančno velikost posode po DIN EN 12828.
- ▶ Če desno sečišče leži poleg krivulje: namestite dodatno raztezno posodo.

5.3 Naprave ZBR

Eksterna raztezna posoda

Raztezno posodo določite po DIN 4807.



Sl. 10 Primer ogrevalnega sistema

- 1 Položaj vgradnje obtočne črpalke, št. pribora 1146 ali 1147
- 2 raztezna posoda (eksterno)
- 3 Obtočna črpalčka (eksterna)

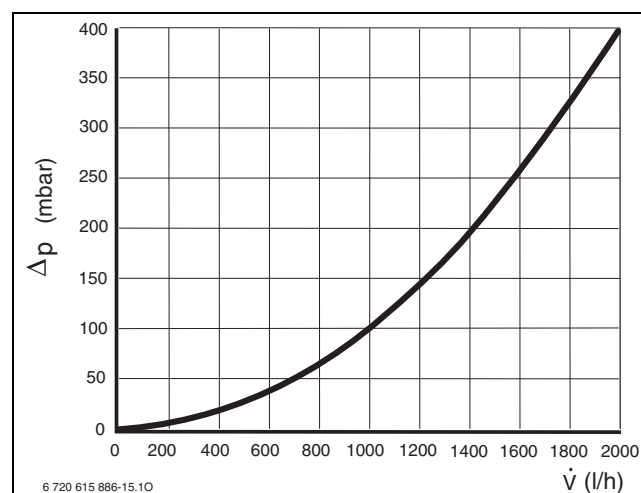
obtočna črpalčka

Za vgradnjo v napravo obstaja elektronska obtočna črpalčka, št. pribora 1146 ali tristopenjska obtočna črpalčka št. pribora 1147.

Eksterno obtočno črpalčko je mogoče v povratnem vodu namestiti pred napravo, → sl. 10.

Če je obtočna črpalčka v povratnem vodu nameščena za grelnikom, je treba upoštevati minimalni delovni tlak 1,5 bar.

Priporočamo vgradnjo v grelnik ali v povratni vod pred grelnikom.



Sl. 11

- \dot{V} količina obtočne vode
- Δp Padec tlaka

5.4 Izbira mesta postavitve

Predpisi za mesto postavitve

Za naprave veljajo standardi VGW-TRGI, za naprave na utekočinjeni naftni plin pa najnovejša verzija standarda TRF.

- ▶ Upoštevajte lokalne uredbe.
- ▶ Upoštevajte navodila za namestitev odvoda dimnih plinov glede na najmanjše vgradne mere.

Zgorevalni zrak

Da bi preprečili korozijo, zgorevalni zrak ne sme vsebovati agresivnih snovi.

Za oksidacijske snovi veljajo snovi iz halogenih ogljikovodikov, ki vsebujejo spojine klora ali fluora. Le-te je mogoče najti npr. v topilih, barvah, lepilih, potisnih plinih in gospodinjskih čistilih.

Temperatura površine

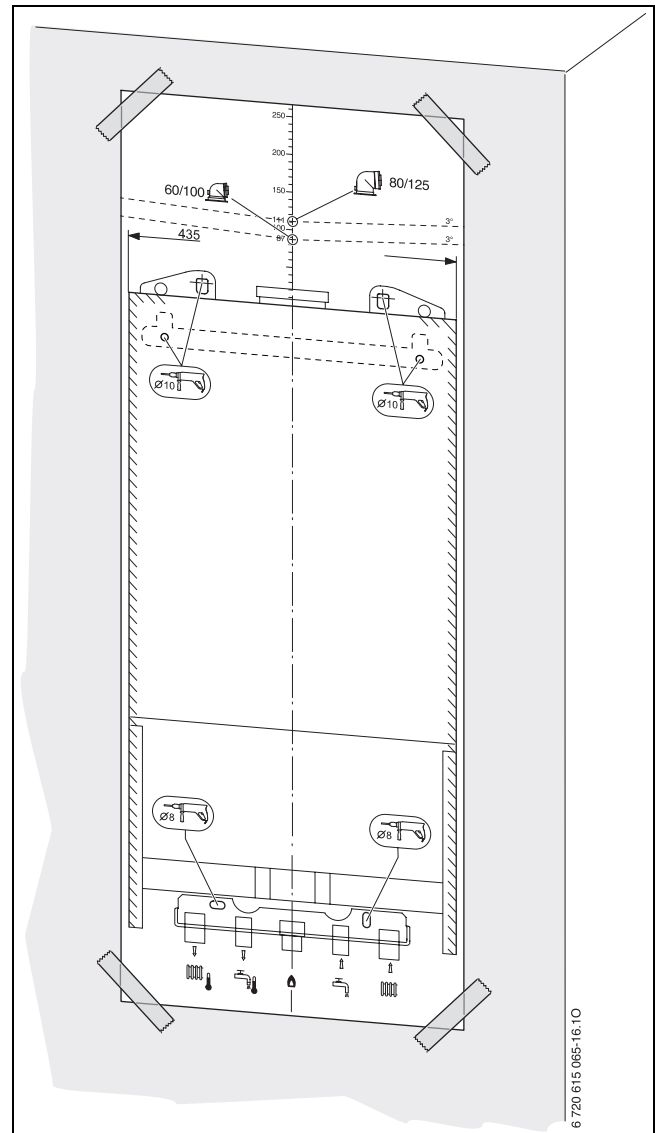
Najvišja temperatura površine grelnika je manjša od 85 °C. Zato po TRGI oz. TRF niso potrebni nobeni posebni varnostni ukrepi za gorljive gradbene snovi in vgrajeno pohištvo. Upoštevajte predpise.

Grelnik na utekočinjeni naftni plin pod nivojem zemlje

Naprava ustreza zahtevam TRF 1996 poglavje 7.7 pri postavitvi pod zemljo. Priporočamo vgradnjo zunanega magnetnega ventila, priključitev na IUM 1. S tem dovod tekočega plina omogočen samo med zahtevo po toploti.

5.5 Namestitev cevovoda

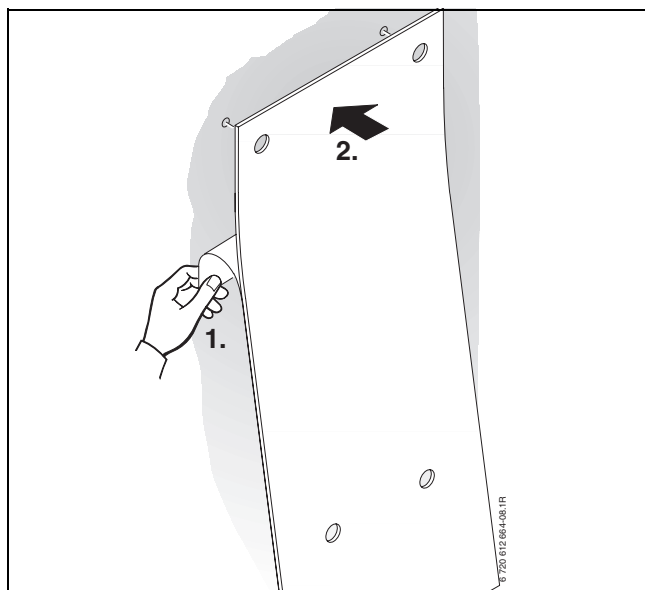
- ▶ Montažno šablono, ki je priložena dokumentaciji, pritrdite na steno in pri tem upoštevajte najmanjši stranski odmik 100 mm (→ str. 9).
- ▶ Izvrtajte luknje za grelnik in izdelajte priključke za montažno ploščo po montažni šabloni.



Sl. 12 Montažna šablona

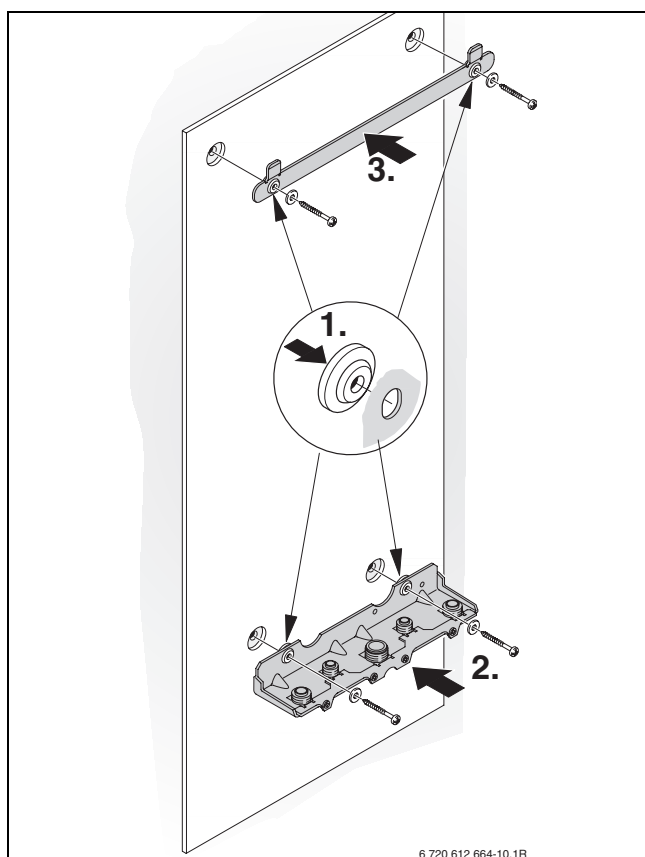
- ▶ Odstranite montažno šablono.

- ▶ Snemite zaščitno folijo s protihrupne zaščite in jo nalepite na steno. Spodnji del protihrupne zaščite ni potreben.

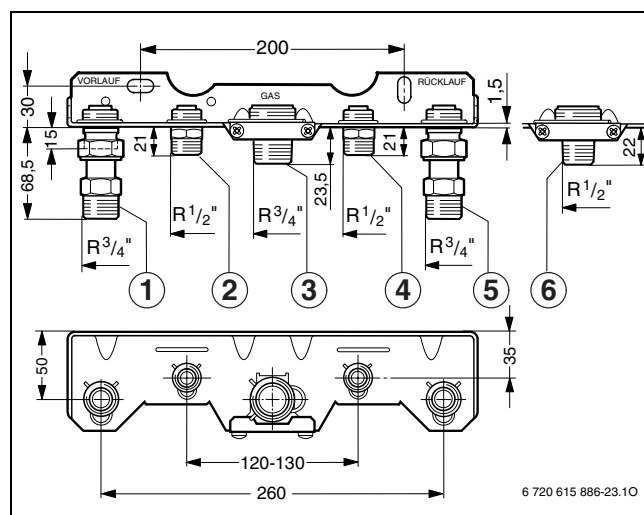


Sl. 13

- ▶ Gumijasti blažilnik vtisnite v odprtine za pritrnitev na steno v montažni plošči in obešalni letvi.
- ▶ Montirajte montažno ploščo (dodatna oprema) in obešalno letev s priloženim pritrdilnim materialom.

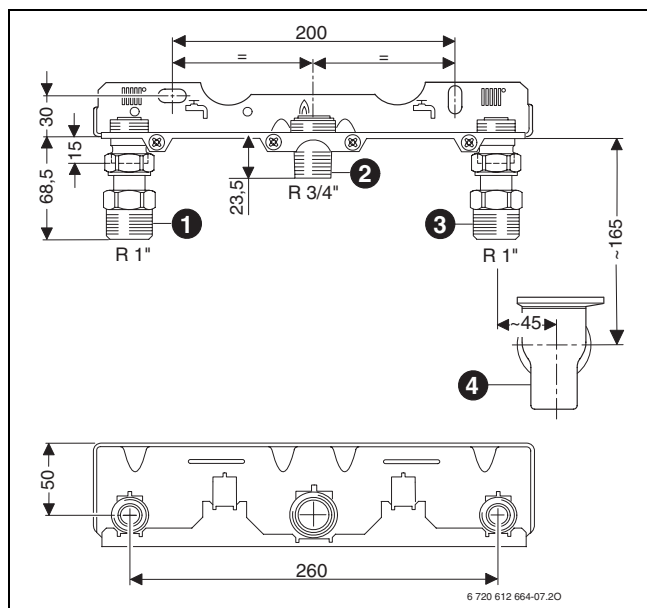


Sl. 14



Sl. 15 Primer: montažna plošča št. 258 pri napravah Z.BR

- 1 ogrevalni vod
- 2 sanitarna voda (ZWBR)
ogrevanje hranilnika (ZSBR)
- 3 plin
- 4 hladna voda (ZWBR)
povratni vod hranilnika (ZSBR)
- 5 povratni vod ogrevalne vode
- 6 navojni priključek R1/2 za plin



Sl. 16 Primer: montažna plošča št. 759 pri napravah ZBR

- 1 ogrevalni vod
- 2 plin
- 3 povratni vod
- 4 priključek sifon dodatna oprema DN 40



Pazite, da so cevi do kotla speljane tako, da na priključnih mestih ne povzročajo nateznih obremenitev.

- ▶ Montirajte ventile za vodo¹⁾ in plinsko pipo¹⁾ oz. membranski ventil¹⁾.
- ▶ Dimenzije cevi za dovod plina določite po DVGW-TRGI (zemeljski plin) oz. TRF (tekoči plin).
- ▶ Za polnjenje in praznjenje grelnika namestite na najnižji točki sistema polnilno in praznilno pipo.

1) dodatna oprema, po predpisih z termično zaporo

5.6 Montaža naprave



Previdno: Nečistoče v cevnem omrežju lahko poškodujejo napravo.

- ▶ Izperite cevno omrežje, da odstranite morebitne tujke.

- ▶ Odstranite embalažo; pri tem upoštevajte navodila na embalaži.
- ▶ Na tipski ploščici v nevtralnem jeziku preverite oznako države in primernost za dobavljeno vrsto plina (→ str. 10).

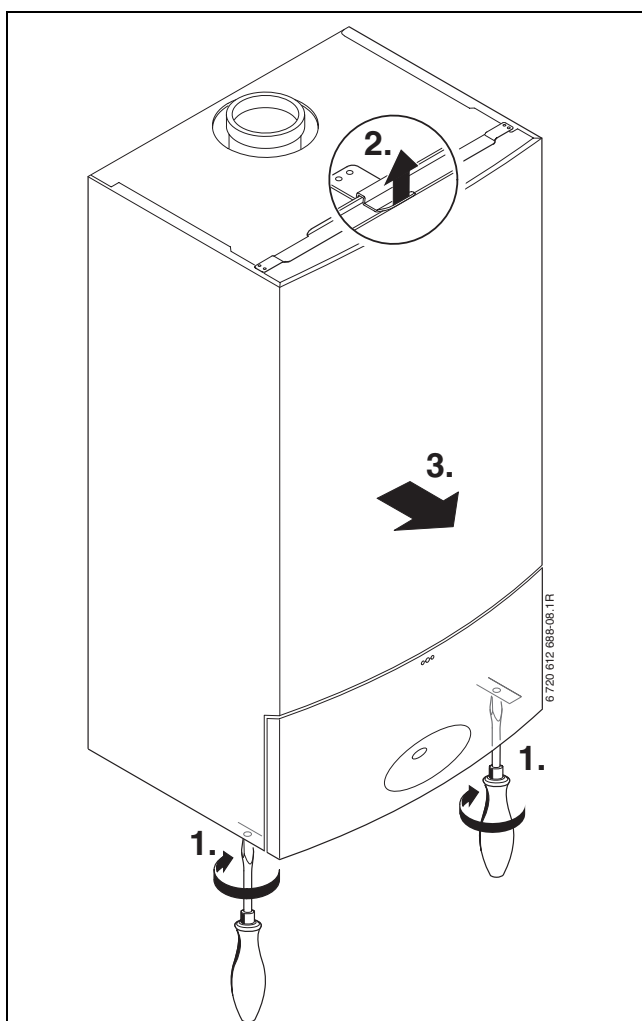
Odstranitev plašča



Pokrov kotla je proti nehotenemu odpiranju (električna varnost) zavarovan z dvema vijakoma.

- ▶ Po vsaki demontaži in ponovni montaži pokrova le-tega obvezno zavarujte z vijakoma.

- ▶ Vijake odstranite.
- ▶ Dvignite lok in snemite prevleko v smeri naprej.

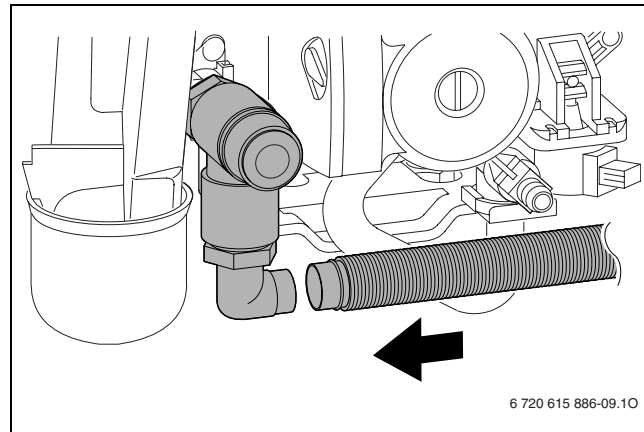


Sl. 17

Vpenjanje naprave

- ▶ Tesnila namestite na priključke montažne priključne plošče.
- ▶ Napravo od zgoraj namestite na obešalno letev.
- ▶ Zategnite pritrdilne matice cevnih priključkov.

Montaža cevi varnostnega ventila



Sl. 18

Sifon, pribor št. 432

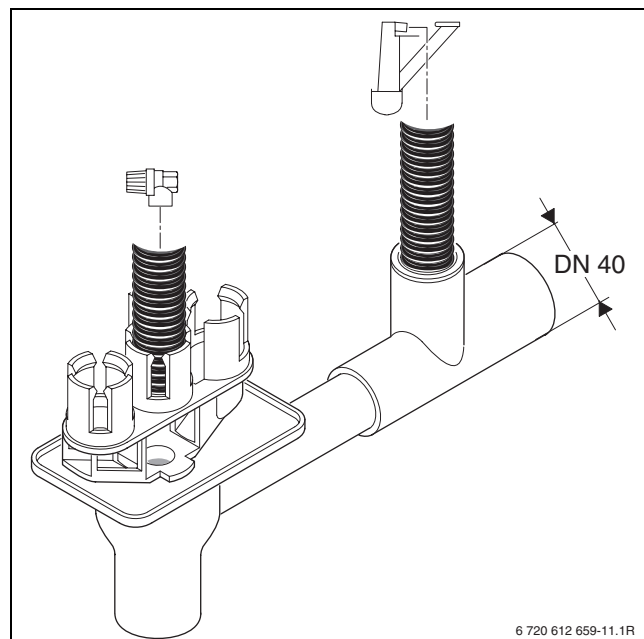
Za varno odvajanje vode in kondenzata iz varnostnih ventilov in uporabite pribor št. 432.

- ▶ Izdelava odvoda iz snovi, ki so odporne na korozijo (ATV-A 251).
Sem spadajo: cevi iz kamenine, PVC trda cev, PVC cevi, PE-HD cevi, cevi PP, cevi ABS/ASA, cevi iz litega železa z notranjim emajlom ali premazom, jeklene cevi s plastičnim premazom, nerjaveče jeklene cevi, cevi iz borovega silikatnega stekla.
- ▶ Odvod montirajte neposredno na priključek DN 40.



Previdno:

- ▶ Odvodov ne spreminjajte ali zapirajte.
- ▶ Cevi polagajte samo padajoče.



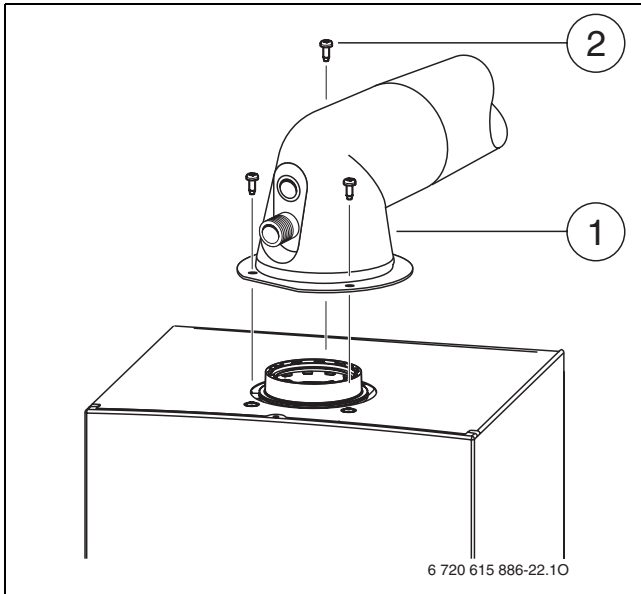
Sl. 19

Priključitev priključka za odvod dimnih plinov

- ▶ Natakните dimovodni pribor in ga fiksirajte s priloženimi vijaki.



Za podrobne informacije glede namestitve glejte ustrezna navodila za namestitev priključka za odvod dimnih plinov.



Sl. 20 Pritrditev dimovodnega pribora

- 1 dimovodni pribor/adapter
- 2 vijaki

- ▶ Preverite tesnost odvoda dimnih plinov (→ pog. 10.2).

5.7 Preverjanje priključkov

Priključki za vodo

- ▶ Odprite ventila dvížnega in ventinla za ogrevalne vode in napolnite ogrevalni sistem.
- ▶ Preverite tesnost ločilnih mest (preizkusni tlak: maks. 2,5 bar na manometru).

Plinske cevi

- ▶ Zaprite plinski ventil, da bi preprečili poškodbe plinske armature zaradi nadtlaka.
- ▶ Preverite tesnost ločilnih mest (preizkusni tlak: maks. 150 mbar)
- ▶ Opravite tlačno razbremenitev.

5.8 Posebni primeri

Obratovanje ZSBR grelnika brez priključenega hranilka vode

- ▶ Priključek za hladno in toplo vodo na montažni priključni plošči zaprite s priborom št. 1113.

6 Električni priklop

6.1 Splošni napotki za upravljanje

Nevarno: Električni udar!

► Pred posegom na električnem delu priključek vedno izključite iz napetosti (varovalka, LS-stikalo).

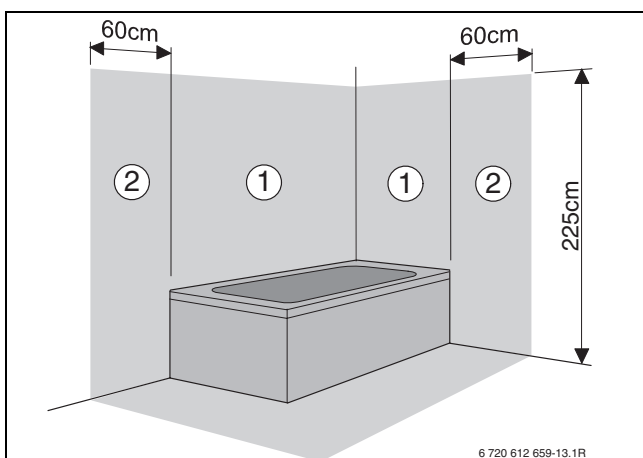
Vsi regulacijski, krmilni in varnostni sklopi so med seboj povezani za delovanje in preverjeni.

Upoštevajte zaščitne ukrepe po predpisih VDE 0100 in posebni predpisi (TAB) lokalnih EVU.

V prostorih s kopalno kadjo ali tušem je napravo dovoljeno priključiti le z zaščitnim stikalom FI.

Dodatni porabniki ne smejo biti priključeni na priključnem kablu.

V zaprtem območju 1 položite kabel navzgor.



Sl. 21

Zaprto območje 1, neposredno nad kopalno kadjo

Zaprto območje 2, v območju 60 cm okrog kopalne kadi/tuša

Dvofazno omrežje (IT-omrežje)

- Za zadosten ionizacijski tok vgradite upor (kataložka št. 8 900 431 516) med N-vodnik in varovalni prevodni priključek.

-ali-

- Uporabite ločilno transformatorsko postajo dodatna oprema. 969.

varovalki

Naprava je zavarovana s tremi varovalkami. Nameščene so na osnovni plošči (→ sl. 7, str. 18).



Nadomestne varovalke se nahajajo na zadnji strani pokrova (→ sl. 27).

6.2 Priključitev naprav s priključnimi kablji in vtiči

- Vtič vtaknite v vtičnico z zaščitnim kontaktom (izven zaprtega območja 1 in 2).

Če kabel ni dovolj dolg, ga demontirajte, → pog. 6.3.

Uporabite naslednje tipe kablov:

- HO5VV-F 3 x 0,75 mm² ali
- HO5VV-F 3 x 1,0 mm²


Če je naprava priključena v zaprtem območju 1 ali 2, je treba demontirati kabel, → pog. 6.3.

Uporabite naslednji tip kabla:

- NYM-I 3 x 1,5 mm²

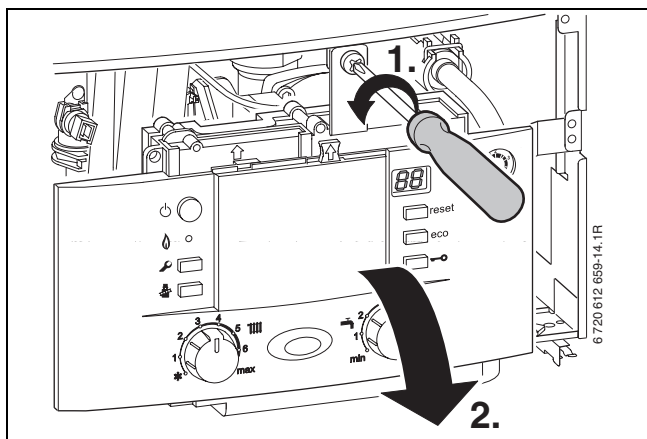
6.3 Priklučitev naprav brez priključnega kabla

Odprite Heatronic.

 **Previdno:** Ostanke kabla lahko poškodujejo Heatronic.

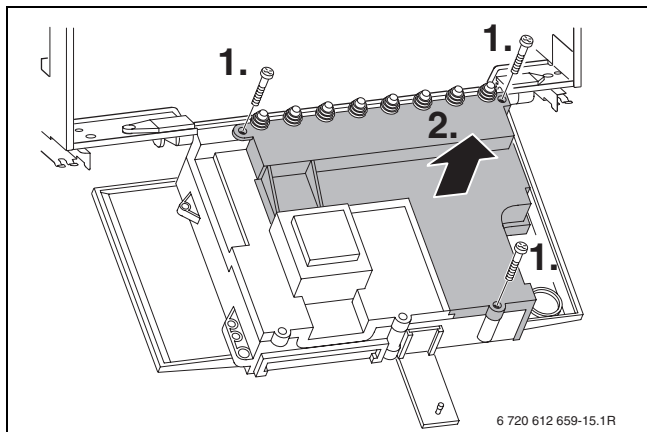
- ▶ Kabel izolirajte samo zunaj Heatronic-a.

- ▶ Odvijte vijak in potisnite Heatronic navzdol.



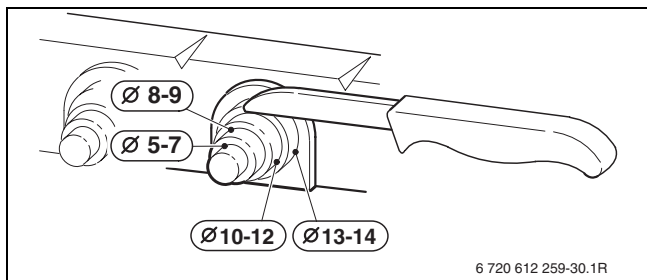
Sl. 22

- ▶ Odstranite vijake, izvlecite kable in snemite pokrov.



Sl. 23

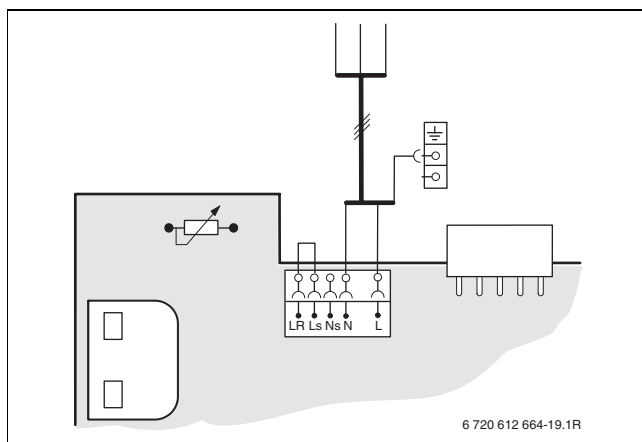
- ▶ Za zaščito pred škropljenjem vode (IP) vedno odrežite razbremenilnik glede na premer kabla.



Sl. 24

- ▶ Kabel speljite skozi razbremenilnik in ga ustrezno priključite.
- ▶ Kabel ob uvodnici pričvrstite.
- ▶ Po VDE 0700 del 1 napravo fiksno priključite na priključno letvico stikalne omarice in prek ločilne priprave z min. 3 mm razmikom med kontakti (npr. varovalke, stikalo LS).
- ▶ Položite kabel za priključek na omrežje (AC 230 V, 50 Hz). Primerni so sledeči tipi kablov:

- NYM-I 3 x 1,5 mm² ali
- HO5VV-F 3 x 0,75 mm² (n v neposredni bližini kopalne kadi ali tuša; območji 1 in 2 po VDE 0100, del 701) ali
- HO5VV-F 3 x 1,0 mm² (ne v neposredni bližini kopalne kadi ali tuša; območji 1 in 2 po VDE 0100, del 701)



Sl. 25

6.4 Priključitev pribora

Odprite Heatronic.

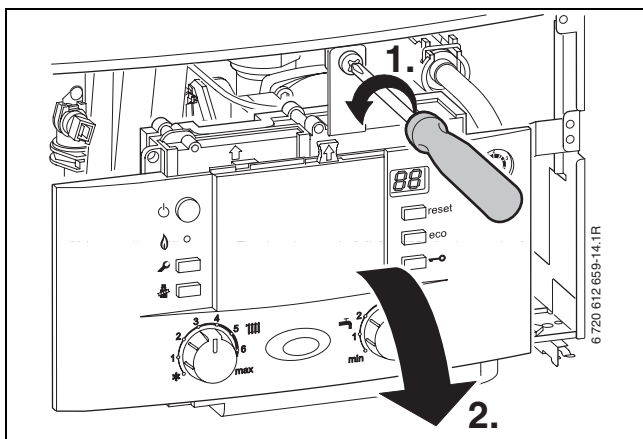


Previdno: Ostanke kabla lahko poškodujejo Heatronic.

- ▶ Kabel izolirajte samo zunaj Heatronic-a.

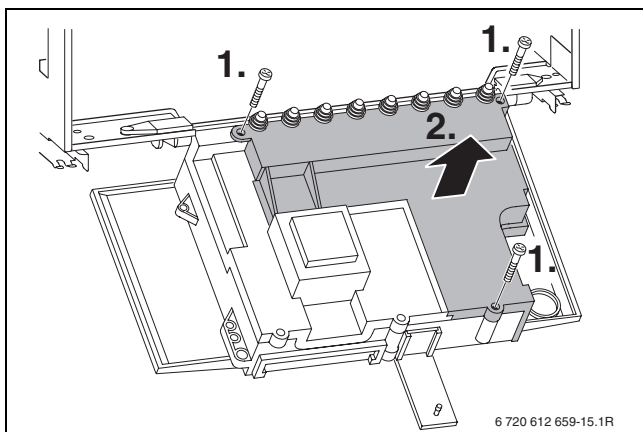
Da bi lahko Heatronic priključili na električno energijo, mora biti spušen in odprt na strani priključka.

- ▶ Snemite plašč (→ stran 33).
- ▶ Odvijte vijak in potisnite Heatronic navzdol.



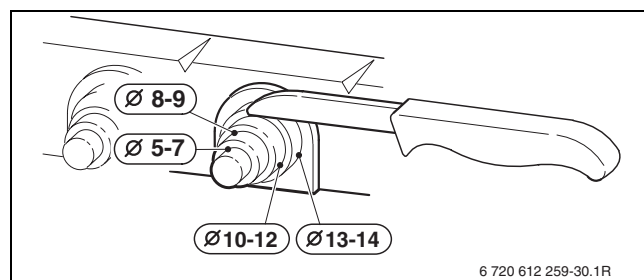
Sl. 26

- ▶ Odstranite vijake, izvlcite kable in snemite pokrov.



Sl. 27

- ▶ Za zaščito pred škropljenjem vode (IP) vedno odrežite razbremenilnik glede na premer kabla.



Sl. 28

- ▶ Kabel speljite skozi razbremenilnik in ga ustrezno priključite.
- ▶ Kabel ob uvodnici pričvrstite.

6.4.1 Priključitev regulatorja ali sobnega korektorja

Naprava lahko deluje samo z regulatorjem Junkers.

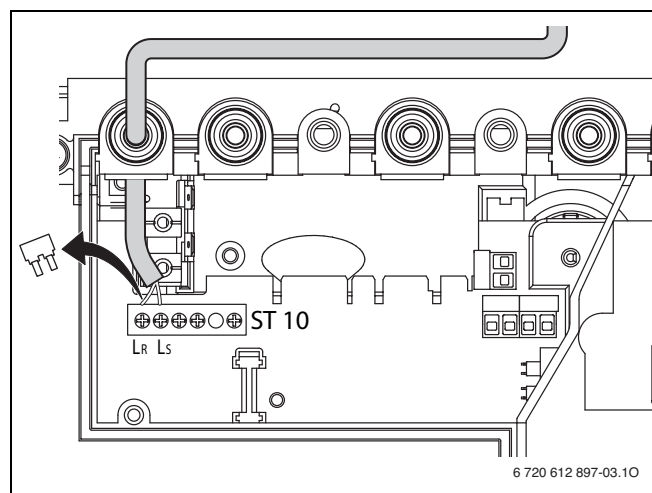
Regulatorja ogrevanja FW 100 in FW 200 je mogoče vgraditi tudi neposredno spredaj v Heatronic 3.

Vgradnja in električni priključek, glej konkretna Navodila za instalacijo.

Priključitev 230-V regulatorja on/off

Regulator mora biti primeren za omrežno napetost (grelnika) in ne sme imeti lastnega priključka ozemljitve.

- ▶ Odrežite uvodnico v skladu s premerom kabla.
- ▶ Kabel speljite skozi razbremenitev natega in regulator priključite na ST10, kot sledi:
 - L na L_S
 - S na L_R
- ▶ Kabel ob uvodnici pričvrstite.



Sl. 29 Priključek (230 V AC, odstranite mostiček med L_S in L_R)

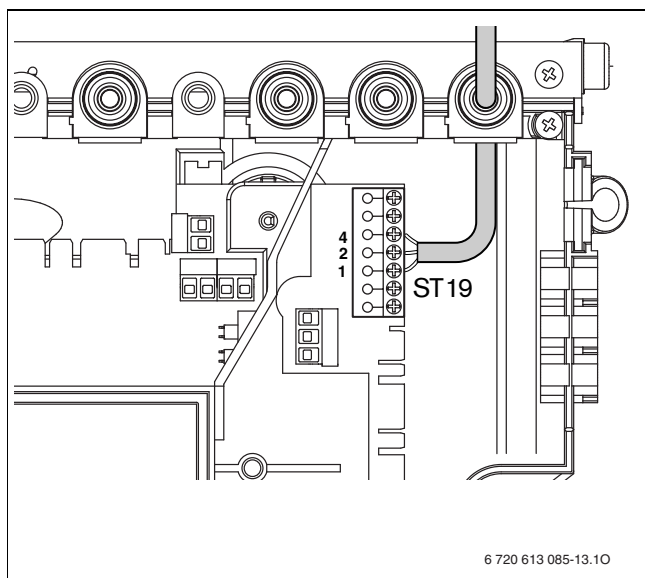
Priključitev regulatorja sobne temperature TR 100/ TR 200

- ▶ Uporabite naslednje premere kablov:

Dolžina kabla	Premer
≤ 20 m	0,75 - 1,5 mm ²
≤ 30 m	1,0 - 1,5 mm ²
> 30 m	1,5 mm ²

Tab. 10

- ▶ Odrežite uvednico v skladu s premerom kabla.
- ▶ Priključni kabel speljite skozi razbremenilnik in ga priključite na ST19 na sponkah 1,2 in 4.
- ▶ Kabel ob uvednici pričvrstite.



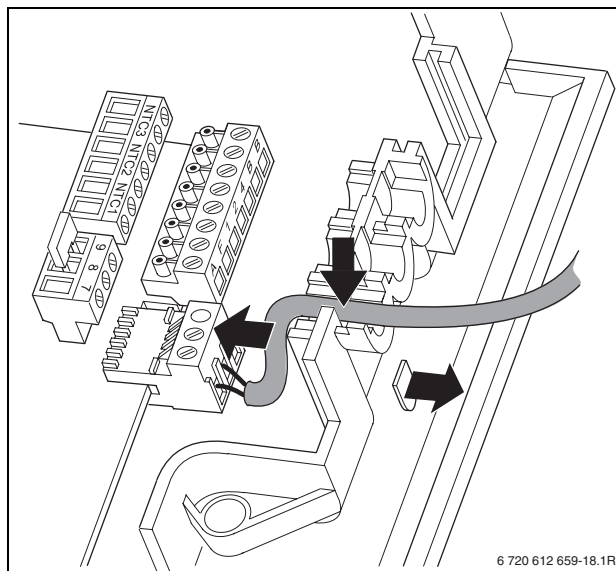
Sl. 30 Priključek 24 V regulatorja

6.4.2 Priključitev hranilnika sanitarne vode

Priključen hranilnik sanitarne vode s temperaturnim senzorjem (NTC)

Junkers Hranilnike s temperaturnim tipalom priključite neposredno na osnovno ploščo naprave. Kabel s konektorjem je priložen hranilniku.

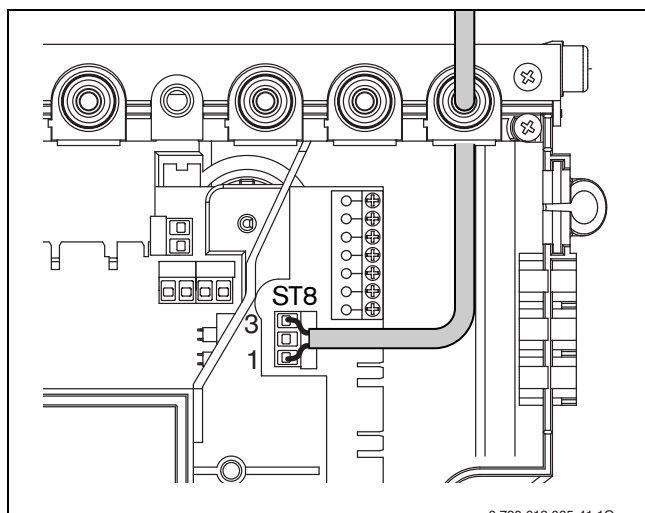
- ▶ Odlomite plastični jeziček.
- ▶ Vstavite kabel NTC-ja hranilnika.
- ▶ Vtič vklopite na vezno ploščo.



Sl. 31 priključek temperaturnega tipala hranilnika (NTC)

Posredno ogrevan hranilnik s termostatom

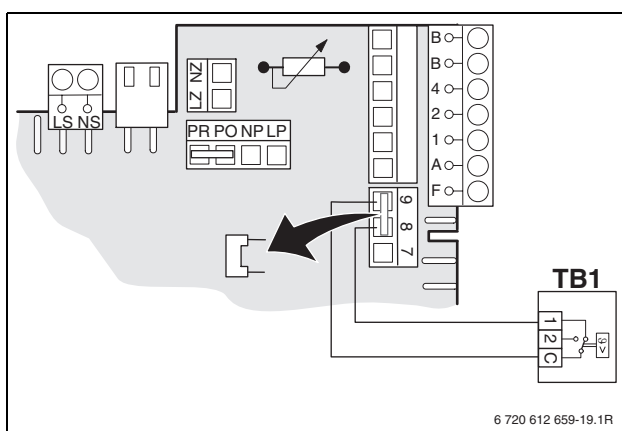
- ▶ Odrežite uvednico v skladu s premerom kabla.
- ▶ Kabel speljite skozi razbremenilnik in termostat hranilnika priključite na ST8, kot sledi:
 - L na 1
 - S na 3
- ▶ Kabel ob uvednici pričvrstite.



Sl. 32 Priključek termostata hranilnika

6.4.3 Priklučitev kontrolnika temperature TB 1 z dviznega voda talnega ogrevanja

Pri grelnih grelnikih za talno ogrevanje in direktnim priključkom na grelnik.

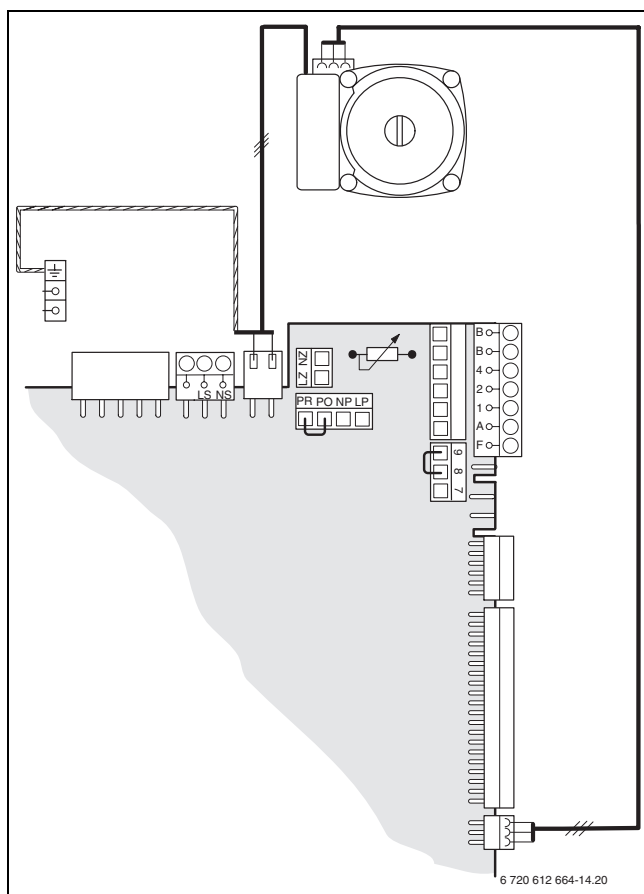


Sl. 33

Če se aktivira omejevalni termostat, se ogrevanje in priprava sanitarne vode prekineta.

6.4.4 Naprave ZBR: Priklučitev elektronske obtočne črpalke s št. pribora 1146.

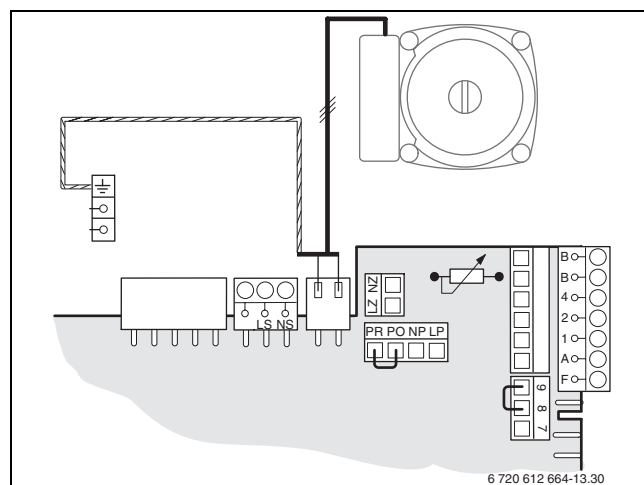
Elektronska obtočna črpalka je priključena neposredno na osnovni plošči naprave. Kabli z vtiči so priloženi priboru.



Sl. 34

6.4.5 Naprave ZBR: priklučitev 3-stopenjske obtočne črpalke, št. pribora 1147

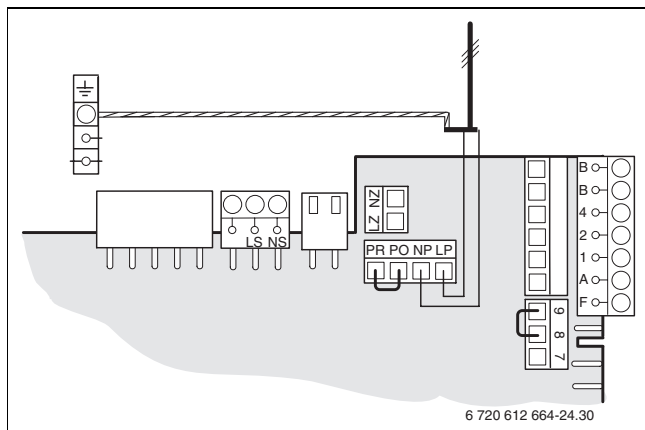
3-stopenjska obtočna črpalka je priključena neposredno na osnovni plošči naprave.



Sl. 35

6.5 Priključitev dodatne opreme

6.5.1 Priklop cirkulacijske črpalke



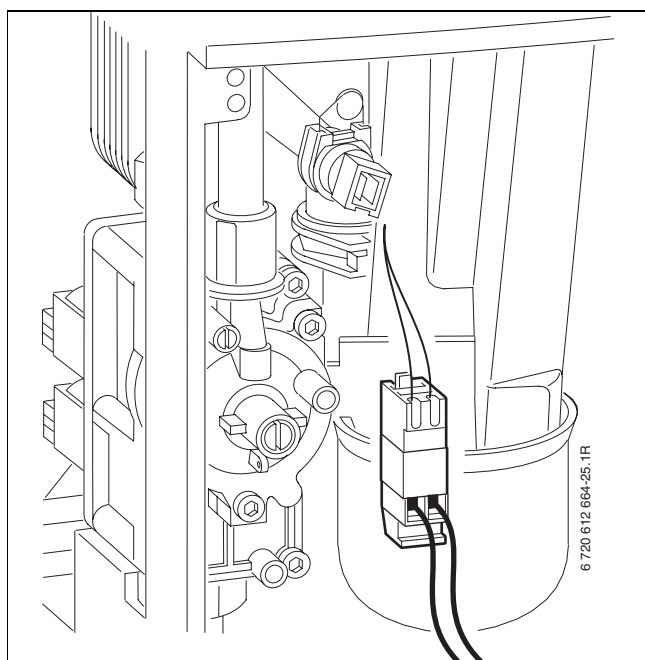
Sl. 36

- ▶ Nastavite s servisno funkcijo 5.E priključek NP - LP na **1** (cirkulacijska črpalka), →str. 58.



Cirkulacijska črpalka krmili regulator ogrevanja Junkers.

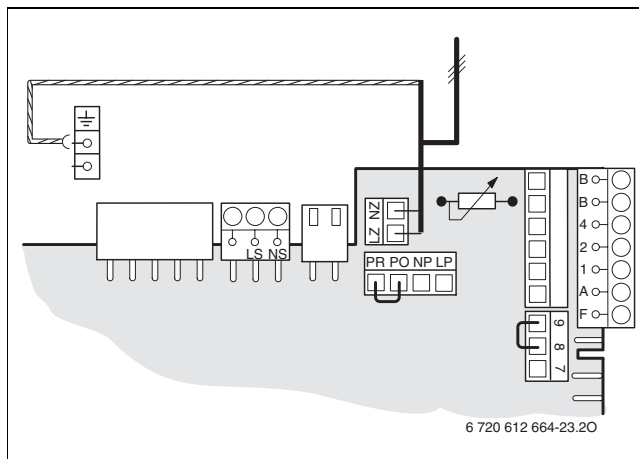
6.5.2 Priključitev zunanega temperaturnega tipala dvižnega voda (npr. hidravlična kretnica)



Sl. 37

Servisna funkcija 7.d Priključek zunanega temperaturnega tipala dvižnega voda se samodejno nastavi na **1**, → str. 59.

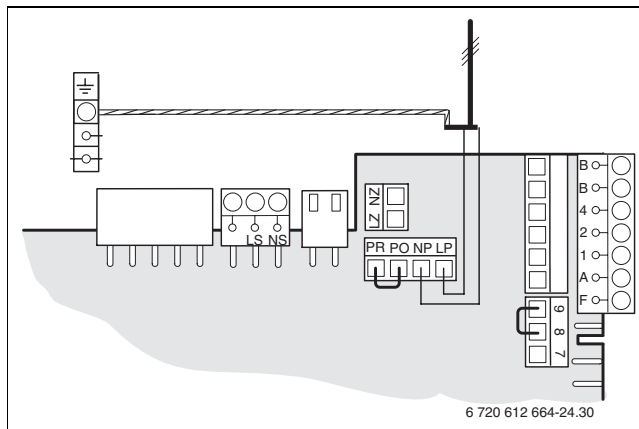
6.5.3 Naprava ZBR: priključitev zunanje obtočne črpalke (primarni krog)



Sl. 38

Priključek LZ - NZ je priključen kot vgrajena obtočna črpalka. Možni so vsi preklopni načini črpalke, →str. 55.

6.5.4 Priključitev zunanje obtočne črpalke v mešalnem krogu (sekundarni krog)

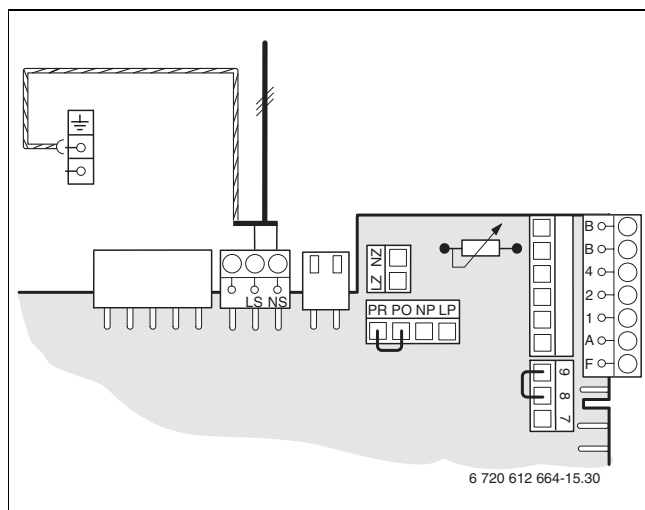


Sl. 39

- ▶ Nastavite s servisno funkcijo 5.E Priključek NP - LP na **2** (zunanja obtočna črpalka v mešalnem krogu), → str. 58.

Pri priključitvi na NP - LP obtočna črpalka vedno deluje med ogrevanjem. Vsi preklopni načini črpalke niso možni.

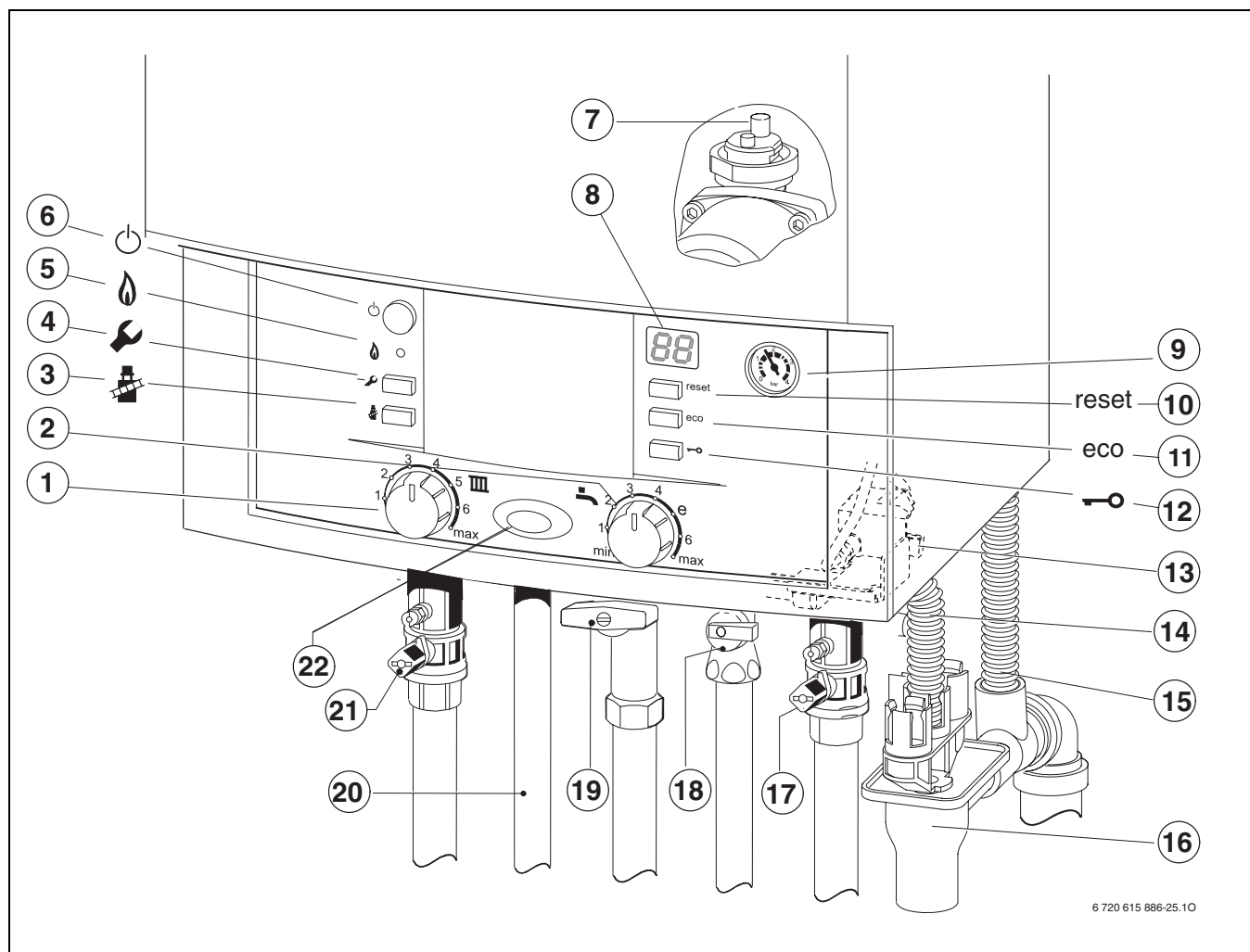
6.5.5 Naprave ZBR: Priklučitev eksterne črpalke hranilnika ali 3-potnega ventila (s povratno vzmetjo) za gretje hranilnika sanitarne vode (AC 230 V, maks. 200 W)



Sl. 40

- ▶ Trosmerni ventil namestite tako, da je pri netokovnem stanju krogotok zbiralnika odprt.
- ▶ Način črpalke nastavite ustrezno servisni funkciji 1.F, → str. 56.

7 Zagon



Sl. 41 ZWBR...

- 1 regulator temperature dviznega voda
- 2 regulator temperature sanitarne vode
- 3 tipka za kontrolo dimnih plinov
- 4 tipka „servis“
- 5 kontrolna lučka za obratovanje gorilnika
- 6 glavno stikalo
- 7 avtomatski odzračevalnik
- 8 zaslon
- 9 manometer
- 10 tipka Reset
- 11 tipka eco
- 12 zapora tipk
- 13 polnilna priprava
- 14 cev varnostnega ventila
- 15 cev za odvod kondenzata
- 16 Sifon
- 17 ventil za povratek ogrevalne vode
- 18 ventil za hladno vodo (ZWBR)
povratni vod hranilnika (ZSBR)
- 19 plinski ventil (zaprt)
- 20 toplo vodo (ZWBR)
ogrevalni vod hranilnika (ZSBR)
- 21 ventil za ogrevalni vod
- 22 obratovalna lučka

7.1 Pred zagonom



Opozorilo: Zagon brez vode uniči napravo!

- ▶ Grelnika ne uporabljajte brez vode.

- ▶ Predtlak raztezne posode nastavite na statično višino ogrevalnega sistema (→ str. 29).
- ▶ Odprite ventile radiatorjev.
- ▶ Pri napravah ZWBR odprite ventila za hladno vodo (poz. 18, sl. 41) za toliko, da začne iztekati voda.
- ▶ Pri napravah s hranilnikom odprite ventila za hladno in toplo vodo za toliko, da začne iztekati voda.
- ▶ Odprite ventil za dvizni in povratni vod ogrevanja (21 in 17, sl. 41) in napolnite ogrevalni sistem na 1 -2 bar. Nato zaprite polnilno pipo.
- ▶ Odzračite radiatorje.
- ▶ Napravo za ogrevanje ponovno napolnite s tlakom 1-2 bara.
- ▶ Preverite, ali vrsta plina, ki je navedena na tipski ploščici v nevtralnem jeziku, ujema z dobavljenim plinom.

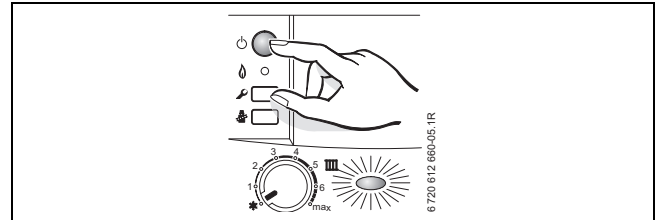
Nastavitev na nominalno toplotno obremenitev po TRGI 1986, odstavek 8.2 ni potrebna.

- ▶ V dokumentaciji izberite tipsko tablico v tistem jeziku, ki ustreza napravi, in jo nalepite zraven tipske tablice v nevtralnem jeziku.
- ▶ Odpiranje (19) plinskega ventila.

7.2 Vklop/izklop naprave

Vklop

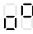
- ▶ Z glavnim stikalom vklopite napravo. Obratovalna lučka sveti modro in na zaslonu je prikazana temperatura ogrevalnega voda.



Sl. 42




Pri prvem vklopu se naprava enkratno odzrača. Zato se v intervalih obtočna črpalka vklaplja in izklaplja (pribl. 4 minute).

Na zaslonu se izmenično izpišeta  in temperatura ogrevalnega voda.

- ▶ Odprite avtomatski odzračevalnik (7) in ga po odzračitvi ponovno zaprite (→ str. 42).



Ko se na zaslonu izmenično pojavita  in temperatura dotočne vode, deluje program za polnjenje sifona (→ str. 58).

Izklop

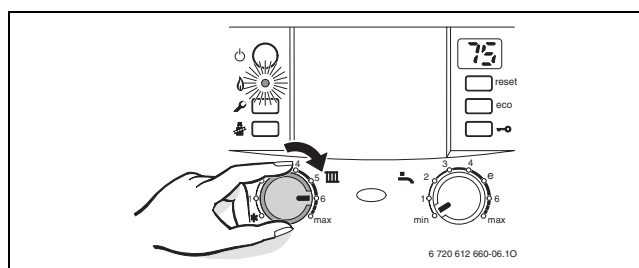
- ▶ Na napravi izklopite glavno stikalo! Obratovalna lučka ugasne.
- ▶ Če želite grelnik za dalj časa ustaviti: upoštevajte zaščito pred zmrzaljo (→ poglavje 7.9).

7.3 Vklop ogrevanja

Temperaturo ogrevalnega voda lahko nastavite med 35 °C in približno 90 °C.

i Pri talnem gretju upoštevajte maksimalno dopustno temperaturo.

- ▶ Maksimalno temperaturo dvižnega voda **III** prilagodite ogrevalni napravi:
 - Talno gretje: npr. pozicija **3** (okrog 50 °C)
 - Nizkotemperaturno ogrevanje: položaj **6** (približno 75 °C)
 - Ogrevanje s temperaturo dvižnega voda do okrog 90 °C: najvišja nastavev **max**.



Sl. 43

Če gorilnik obratuje, kontrolna lučka sveti **zeleno**.

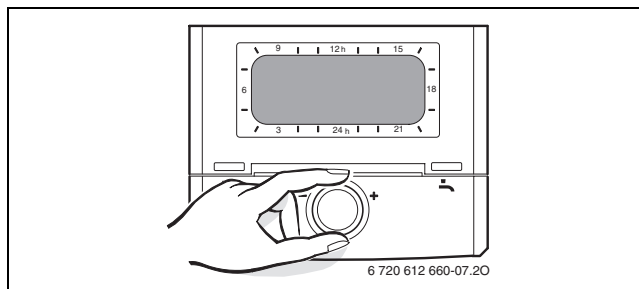
Pozicija regulatorja	Temperatura dvižnega voda
1	pribl. 35 °C
2	pribl. 43 °C
3	pribl. 50 °C
4	pribl. 60 °C
5	pribl. 67 °C
6	pribl. 75 °C
max	pribl. 90 °C

Tab. 11

7.4 Regulator ogrevanja

i Upoštevajte navodilo za uporabo uporabljenega ogrevalnega regulatorja. Tam izveste,

- ▶ kako lahko nastavite režim obratovanja in ogrevalno krivuljo pri vremensko vodenih regulatorjih,
- ▶ kako nastavite prostorsko temperaturo,
- ▶ kako gospodarno ogrevate in varčujete z energijo.




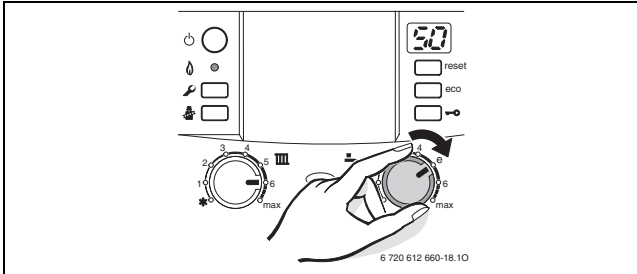
Sl. 44

7.5 Po zagonu


- ▶ Preverite priključni tlak plina (→ stran 63).
- ▶ Na cevi sifona za kondenzat preverite, ali izteka kondenzat. Če voda ne izteka, izklopite **(0)** in ponovno vklopite **(I)** glavno stikalo. Tako se aktivira program za polnjenje sifona (stran 58). Po potrebi ta postopek večkrat ponovite, da začne iztekati kondenzat.
- ▶ Izpolnite zapisnik o prvem zagonu (→ stran 87).
- ▶ Nalepko „Nastavitve Bosch Heatronic-a“ nalepite na vidno mesto na plašču (→ stran 48).

7.6 Naprave ZWBR - nastavitve temperature sanitarne vode

- ▶ Nastavitev temperature sanitarne vode na regulatorju temperature sanitarne vode . Na zaslonu 30 sekund utripa nastavljena temperatura vode.



Sl. 45

Regulator temperature sanitarne vode 	Temperatura sanitarne vode
min	pribl. 40 °C
e	pribl. 50 °C
max	pribl. 60 °C

Tab. 12

tipka ECO

Če držite tipko ECO pritisnjeno, dokler ne zasveti, lahko izbirate med **režimom obratovanja za prijetno temperaturo** in **režimom obratovanja za prihranek energije**.

Režim obratovanja za prijetno temperaturo, tipka ECO ne sveti (osnovna nastavitev)

Grelnik bo temperaturo **stalno** vzdrževal na nastavljeni temperaturi. Zato bo čakalni čas na toplo vodo krajši. Zaradi tega se grelnik vključi tudi, če sanitarna voda ni bila odvzeta.


Režim obratovanja za prihranek energije, tipka ECO sveti

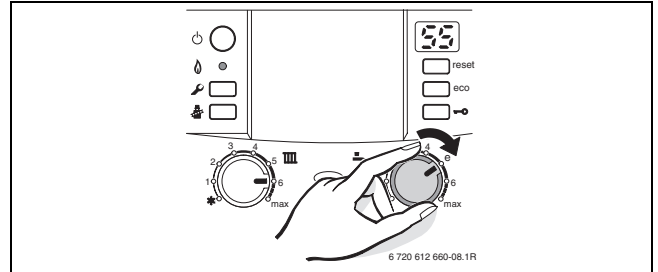
- Segrevanje na nastavljeno temperaturo se izvede pri porabi tople vode.
- **s porabo**
Če pipo na hitro odprete in zaprete, se voda segreje na nastavljeno temperaturo.




Delovanje pri vklopljeni tipki ECO omogoča največje varčevanje s plinom in vodo.

7.7 Naprave s hranilnikom vode: Nastavitev temperature sanitarne vode

- ▶ Nastavitev temperature sanitarne vode na regulatorju temperature sanitarne vode . Na zaslonu 30 sekund utripa nastavljena temperatura vode.




Sl. 46



Opozorilo: Nevarnost, lahko se poparite!

- ▶ Temperature pri normalnem delovanju ne nastavljajte višje od 60 °C.
- ▶ Temperature do 70 °C nastavite le za termično dezinfekcijo (→ stran 47).

Regulator temperature sanitarne vode 	Temperatura sanitarne vode
min	pribl. 10 °C (zaščita pred zamrzitvijo)
e	pribl. 55 °C
max	pribl. 70 °C

Tab. 13

tipka ECO

Če držite tipko ECO pritisnjeno, dokler ne zasveti, lahko izbirate med **režimom obratovanja za prijetno temperaturo** in **režimom obratovanja za prihranek energije**.




Režim obratovanja za prijetno temperaturo, tipka ECO ne sveti (osnovna nastavitev)

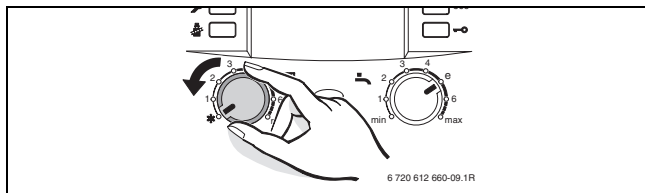
Pri komfortnem delovanju ima hranilnik prednost. Najprej se hranilnik sanitarne vode ogreje do nastavljene temperature. Šele potem začne grelnik z ogrevanjem prostora.

Ekonomičen režim delovanja, sveti tipka ECO

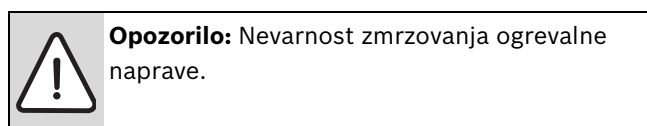
V ekonomičnem načinu priprave sanitarne vode grelnik vsakih 10 minut preklaplja med ogrevanjem in gretjem sanitarne vode.

7.8 Poletno obratovanje (ni ogrevanja prostorov, le ogrevanje sanitarne vode)

- ▶ Zabeležite položaj regulatorja temperature dvižnega voda .
- ▶ Regulator temperature dvižnega voda  zavrtite čisto v levo . S tem je črpalka ogrevanja izključena. Preskrba sanitarne vode, kakor tudi električno napajanje regulacije in preklonpe ure ostane v funkciji.



Sl. 47




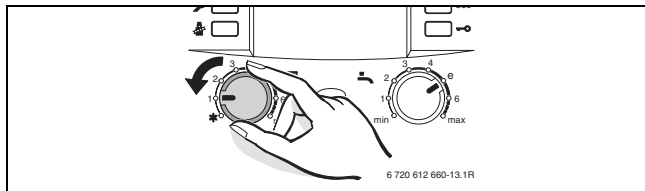
Opozorilo: Nevarnost zmrzovanja ogrevalne naprave.

Nadaljne napotke poiščite v navodilih za uporabo regulacije ogrevanja.

7.9 Zaščita proti zmrzali

Zaščita proti zmrzali za ogrevanje:

- ▶ Napravo pustite vklopljeno, regulator temperature dvižnega voda  pa naj bo vsaj v položaju 1.




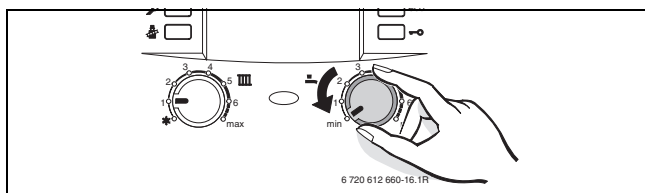
Sl. 48

- ▶ Ko je naprava izključena, v ogrevalno vodo primešajte sredstvo proti zmrzovanju (→ stran 28) in izpraznite krogotok sanitarne vode.

Nadaljne napotke poiščite v navodilih za uporabo regulacije ogrevanja.

Kako grelnik zaščititi pred zamrznitvijo:

- ▶ Regulator temperature sanitarne vode  zavrtite v levi končni položaj (10 °C).

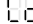



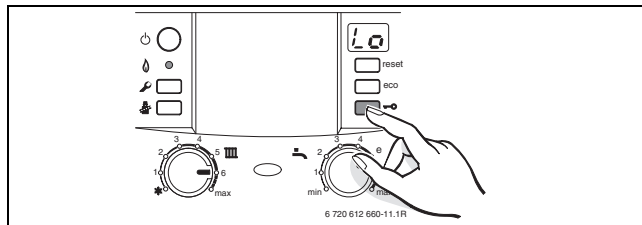
Sl. 49

7.10 Zaklepanje tipkovnice

Zapora tipk vpliva na regulator temperature ogrevalnega voda, regulator temperature sanitarne vode in vse tipke, razen na glavno stikalo in na tipko za kontrolo dimnih plinov.


Vključite zaporo tipk:

- ▶ Pritiskajte tipko , dokler se na zaslonu ne izpiše .



Sl. 50

Odklepanje tipkovnice:

- ▶ Pritiskajte tipko , dokler se na zaslonu ne prikaže le še temperatura ogrevalnega voda ogrevanja.

7.11 Motnje

Heatronic nadzoruje vse varnostne, regulacijske in krmilne elemente.


Ko se pojavi napaka delovanja, se zasliši opozorilni ton in obratovalna lučka utripa.



Če pritisnete katerekoli tipko, se opozorilni ton izklopi.

Na zaslonu se izpiše motnja in lahko utripa tipka Reset.

Če utripa tipka Reset:

- ▶ pritisnite tipko Reset in jo držite, dokler se na zaslonu ne izpiše . Grelnik ponovno deluje in prikaže se temperatura dvižnega voda.

Če tipka Reset ne utripa:

- ▶ izključite in ponovno vključite grelnik. Grelnik ponovno deluje in prikaže se temperatura dvižnega voda.

Če motnje ne morete odpraviti:


- ▶ pokličite pooblaščen strokovno podjetje ali servis ter sporočite motnjo in podatke o napravi (→ stran 7).



Pregled motenj najdete na strani 75. Pregled prikazov na zaslonu najdete na strani 75.

7.12 Termična dezinfekcija pri napravah s hranilnikom vode

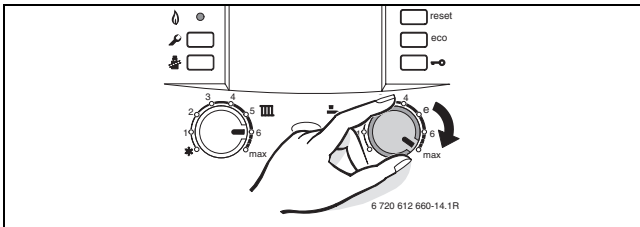
Termična dezinfekcija mora zajeti celoten sistem tople vode, vključno z vsemi odvzemnimi mesti.



Opozorilo: Nevarnost oparjenja!
Vroča voda lahko povzroči hude oparjane.


- ▶ Termično dezinfekcijo izvajajte le izven običajnega obratovalnega časa.

- ▶ Zaprite odzemna mesta tople vode.
- ▶ Stanovalce opozorite na nevarnost oparjenja.
- ▶ Na regulatorju ogrevanja s programom za sanitarno vodo ustrezno nastavite čas in temperaturo sanitarne vode.
- ▶ Morebiti obstoječo cirkulacijsko črpalko nastavite na neprekinjeno obratovanje.
- ▶ Regulator temperature tople vode zasukajte do desnega omejevalnika (pribl. 70 °C).



Sl. 51

- ▶ Počakajte, da se doseže maksimalna temperatura.
- ▶ Odzemajte toplo vodo na odzemnih mestih, eno za drugim od najbližjega do najbolj oddaljenega, da 3 minute izteka voda s temperaturo 70 °C.
- ▶ Regulator temperature za toplo vodo, cirkulacijsko črpalko in regulator ogrevanja ponovno nastavite na normalno obratovanje.



Pri nekaterih regulatorjih ogrevanja je mogoče natančno določiti čas termične dezinfekcije, glej navodila za uporabo regulatorja.

7.13 Zaščita črpalke pred blokado



Pri daljšem izklopu ogrevanja ta funkcija preprečuje blokado črpalke in 3-potnega ventila.

Po vsakem izklopu črpalke sledi merjenje časa, ki po 24 urah za kratek čas vključi obtočno črpalko in 3-potni ventil.

8.2 Pregled servisnih funkcij


8.2.1 Prvi servisni nivo (pritisnite servisno tipko in jo držite pritisnjeno pribl. 3 sekunde)

Servisna funkcija		Vrednostno območje		Vrednost pri ponastavitvi (po ponastavitvi vrednosti)	stran
zaslonski prikaz	opis	zaslonski prikaz	opis		
1.A	Maks. moč (ogrevanje)	*-U0	min. nastavljiva moč - 100%	odvisna od tipa naprave	54
1.b	Maks. moč (sanitarna voda)	*-U0	min. nastavljiva moč - 100%	U0	54
1.C	Območje delovanja črpalke (ogrevanje)	00	nastavljiva karakteristika črpalke	04	54
		01	konstantni tlak visok		
		02	konstantni tlak srednji		
		03	konstantni tlak nizek		
		04	proporcionalni tlak visok		
		05	proporcionalni tlak nizek		
1.d	Karakteristika črpalke (ogrevanje)	02-07	številčna oznaka karakteristike črpalke	07	55
1.E	Preklopni način črpalke	00	avtomatsko obratovanje	00	55
		01	Za ogrevalne naprave brez regulacije.		
		02	Za ogrevalne sisteme s priključkom sobnega regulatorja 1, 2, 4.		
		03	Obtočna črpalka nenehno deluje (izjeme: glej navodila za uporabo regulatorja ogrevanja).		
		04	Inteligen izklop obtočne črpalke pri ogrevalnih sistemih z vremensko vodenim regulatorjem.		
1.F	Način delovanja črpalke (ZBR)	00	samo kot grelnik	00	56
		01	Obtočna črpalka in 3-potni ventil sta priključena za gretje hranilnika sanitarne vode.		
		02	Deluje ali obtočna črpalka ali črpalka hranilnika.		
		03	Obratovanje hranilnika: delujeta obe črpalki Ogrevanje: deluje samo obtočna črpalka		
2.A	Zaporni čas obtočne črpalke (ZBR)	00-24	0 - 240 s v korakih po 10 s	18	56

Tab. 14 Servisne funkcije prvega nivoja

Servisna funkcija		Vrednostno območje		Vrednost pri ponastavitvi (po ponastavitvi vrednosti)	stran
zaslonski prikaz	opis	zaslonski prikaz	opis		
2.b	Maks. temperatura ogrevalnega voda	35-88	35 °C do 88 °C v korakih po 1 K (°C).	88	56
2.C	Funkcija prezračevanja (gorilnik je med funkcijo prezračevanja izklopljen)	00	OFF	01	56
		01	ON; ko preteče 4 minute, se avtomatsko znova preklopi na 00		
		02	neprekinjeno ON		
2.d	Termična dezinfekcija	00	OFF	00	56
		01	ON		
2.F	Režim obratovanja	00	normalno	00	56
		01	min. (za 15 min)		
		02	maks. (za 15 min)		
3.A	Avt. časovna zapora	00	OFF	00	57
		01	ON		
3.b	Časovna zapora	00	izklopljena	03	57
		01	1 min: najkrajši razmik med vklopi gorilnika (pri enocevni in toplozračnih sistemih).		
		02-15	2-15 min v korakih po 1 min		
3.C	Preklopna razlika	00-30	0-30 K (°C) v korakih po 1 K (°C)	10	57
3.d	Min. nazivna toplotna moč (ogrevanje in sanitarna voda)	*-U0	min. nastavljiva moč - maks. nastavljiva moč	odvisna od tipa naprave	57
3.E	Taktni čas ohranjanja sanitarne tople vode (samo ZWBR)	20-60	20-60 min v korakih po 1 min	20	57
3.F	Trajno ohranjanje toplote (samo ZWBR).	00	OFF	05	57
		01-30	Ogrevanje po odjemu sanitarne vode je blokirano od 1do 30 min v korakih po 1 min.		
4.b	Maks. temperatura za ohranjanje sanitarne tople vode toplotnega bloka (samo ZWBR)	40-65	40-65 °C v korakih po 1 K (°C)	65	57
4.d	Opozorilni ton	00	OFF	01	57
		01	ON		

Tab. 14 Servisne funkcije prvega nivoja

Servisna funkcija		Vrednostno območje		Vrednost pri ponastavitvi (po ponastavitvi vrednosti)	stran
zaslonski prikaz	opis	zaslonski prikaz	opis		
4.E	Tip naprave	00	samo ogrevanje	odvisno od tipa naprave, samo branje	57
		01	kombiniran grelnik		
		02	tipalo hranilnika (NTC) je priključeno na Heatronic		
		03	termostat hranilnika je priključen na Heatronic		
4.F	Program za polnjenje sifona	00	OFF	01	58
		01	ON, min. moč		
		02	ON, povečana min. močiz 3.d		
5.A	Ponastavitev intervala servisnega pregleda	00	shranjevanje za ponastavitev intervala servisnega pregleda na 0, prikaz  na zaslonu se ponastavi	00	58
5.b	Zakasneli izklop ventilatorja	01-18	10 - 180 s v korakih po 10 s	03	58
5.C	Nastavitev kanalne preklopne ure	00	2-kanal (ogrevanje in sanitarna voda)	00	58
		01	1-kanal ogrevanje		
		02	1-kanal sanitarna voda		
5.d	Nastavitev tipa hranilnika	00	NTC-ja ni	01	58
		01	standardni hranilnik (sanitarna voda)		
		02	hranilnik toplote (ogrevanje)		
5.E	Nastavitev izhoda stikala NP-LP	00	OFF	00	58
		01	cirkulacijska črpalka		
		02	zunanja obtočna črpalka v direktnem ogrevalnem krogu		
5.F	Nastavitev intervala servisnega pregleda	00	funkcija ni aktivna	00	58
		01-72	1-72 mesecev v korakih po 1 mesec		
6.A	Zadnja motnja	00-FF	→ tab. 25	00	75
6.b	Regulator sobne temperature, trenutna napetost sponka 2	00-24	0-24 V v korakih po 1 V	samo branje	58

Tab. 14 Servisne funkcije prvega nivoja

Servisna funkcija		Vrednostno območje		Vrednost pri ponastavitvi (po ponastavitvi vrednosti)	stran
zaslonski prikaz	opis	zaslonski prikaz	opis		
6.d	Trenutni pretok skozi turbino (samo ZWBR)	0.0-9.9.	0,0-9,9 l/min v korakih vrednosti 0,1 l/min	samo branje	59
		10-99	10-99 l/min v korakih vrednosti 1 l/min		
6.E	Vhod stikalne ure	00	ogrevanje izklopljeno, priprava sanitarne vode izklopljena	samo branje	59
		01	ogrevanje izklopljeno, priprava sanitarne vode vklopljena		
		10	ogrevanje vklopljeno, priprava sanitarne vode izklopljena		
		11	ogrevanje vklopljeno, priprava sanitarne vode vklopljena		
7.A	Obratovalna lučka	00	OFF (utripa med motnjo)	01	59
		01	ON (utripa med motnjo)		
7.b	Krmilni ventil v sredinskem položaju (ne ZBR)	00	OFF	00	59
		01	ON		
7.d	Hidravlična kretnica (zunanji NTC ogrevalnega voda)	00	NTC izklopljen	00	59
		01	NTC na Heatronic		
		02	NTC na IPM 1, IPM 2		
7.E	Funkcija sušenja zgradbe	00	OFF	00	59
		01	ON		
7.F	Sobni termostat, konfiguracija sponk 1-2-4	00	vhod izklopljen	01	59
		01	0-24 V vhod, predpisana moč		
		02	0-10 V vhod, predpisana moč		
		03	0-10 V vhod, predpisana temperatura		

Tab. 14 Servisne funkcije prvega nivoja

8.2.2 Drugi servisni nivo (v prvem servisnem nivoju pritisnite tipko eco in hkrati za 3 sekunde pritisnite tipko)

Servisna funkcija		Vrednostno območje		Vrednost pri ponastavitvi (po ponastavitvi vrednosti)	stran
zaslonski prikaz	opis	zaslonski prikaz	opis		
8.A	Verzija programske opreme	CF ** **	-	samo branje	60
8.b	Št. kodirnega vtiča	-- ** **	1000-4000; kaže zadnja štiri mesta naročniške številke.; Primer: 8 714 411 062 (na kodirnem vtiču so zadnja tri mesta odebeljena)	samo branje	60
8.C	Status GFA	00-F6	interni parameter	samo branje	60
8.d	Motnja GFA	00-Fd	interni parameter	samo branje	60
8.E	Ponastavitev vseh parametrov	00	0 (je treba shraniti za ponastavitev vseh parametrov na osnovne nastavitve)	00	60
8.F	Neprekinjen vžig	00-01	0 = OFF 1 = ON (ne vklopite za več kot 2 minuti!)	00	60
9.A	Neprekinjen način obratovanja	00	normalno	00	60
		01	minimalno		
		02	maksimalno		
		03	Min. toplotna moč je bila za 15 minut vklopljena s servisno funkcijo 2.F ali s tipko za kontrolo dimnih plinov.	samo branje	
		06	Maks. toplotna moč je bila za 15 minut vklopljena s servisno funkcijo 2.F ali s tipko za kontrolo dimnih plinov.		
9.b	Trenutno število vrtljajev ventilatorja	*..**	trenutno število vrtljajev ventilatorja v 1/s	samo branje	60
9.C	Trenuta toplotna moč	00-U0	trenutna toplotna moč v %	samo branje	60
9.E	Zakasnitev signala turbine (samo ZWBR)	02	0,50 s	04	60
		03	0,75 s		
		04	1,00 s		
		05	1,25 s		
		06	1,50 s		
		07	1,75 s		
		08	2,00 s		
9.F	Čas zakasnelega izklopa črpalke (ogrevanje)	00-10	0-10 min v korakih po 1 min	03	60
b.A	Prikaz tlaka v sistemu	0.0-9.9.	0,0-9,9 bar v korakih po 0,1 bar (tlak vode v sistemu)	samo branje	60

Tab. 15 Servisne funkcije 2. nivoja

8.3 Opis servisnih funkcij

8.3.1 1. servisni nivo

Toplotna moč (servisna funkcija 1.A)

Nekatera podjetja za oskrbo s plinom postavijo osnovno ceno plina glede na toplotno moč kurilne naprave.

Grelno moč je mogoče omejiti med min. nazivno toplotno močjo in maks. nazivno toplotno močjo in jo prilagoditi specifičnim potrebam po toploti.



Tudi pri omejeni grelni moči za pripravo sanitarne vode je na voljo maks. nazivna toplotna moč.

Osnovna nastavitev je maksimalna nazivna toplotna moč sanitarne vode: U0.

- ▶ Izberite servisno funkcijo 1.A.
- ▶ V tabeli nastavitev najdete grelno moč v kW in pripadajočo vrednost (→ str. 81).
- ▶ Nastavite vrednost.
- ▶ Izmerite količino pretoka plina in vrednost primerjajte z navedbami o prikazanih kazalnikih. Pri odstopanjih kazalnik popravite.
- ▶ Shranite vrednost.
- ▶ Nastavljeno toplotno moč vnesite na priloženo nalepko „Nastavitve Heatronica“ (→ str. 48).
- ▶ Zapustite servisne funkcije.
Na zaslonu se znova izpiše temperatura ogrevalnega voda.

Moč za pripravo sanitarne vode (servisna funkcija 1.b)

Toplotno moč grelnika za pripravo sanitarne vode je možno nastaviti med minimalno nazivno toplotno močjo in maksimalno nazivno toplotno močjo potrebam za sanitarno vodo in jo prilagoditi specifičnim pogojem (npr. hranilnika sanitarne vode).

Osnovna nastavitev je maksimalna nazivna toplotna moč sanitarne vode: U0.

- ▶ Izberite servisno funkcijo 1.b.
- ▶ V tabeli nastavitev najdete moč za pripravo sanitarne vode v kW in pripadajočo vrednost (od→ str. 81 do 86).
- ▶ Nastavite vrednost.
- ▶ Izmerite količino pretoka plina in vrednost primerjajte z navedbami o prikazanih kazalnikih. Pri odstopanjih popravite vrednosti.
- ▶ Shranite vrednost.
- ▶ Nastavljeno moč za pripravo sanitarne vode vnesite na priloženo nalepko „Nastavitve Heatronica-a“ (→ str. 48).
- ▶ Zapustite servisne funkcije.
Na zaslonu se znova izpiše temperatura ogrevalnega voda.

Oznaka črpalke (servisna funkcija 1.C)

Območje delovanja črpalke navede način regulacije obtočne črpalke. Obtočna črpalka se pri tem vklopi tako, da je upoštevano območje delovanja.

Sprememba vrednostnega polja je smiselna takrat, če za zagotovitev potrebne količine obtočne vode zadostuje majhna tlačna višina.

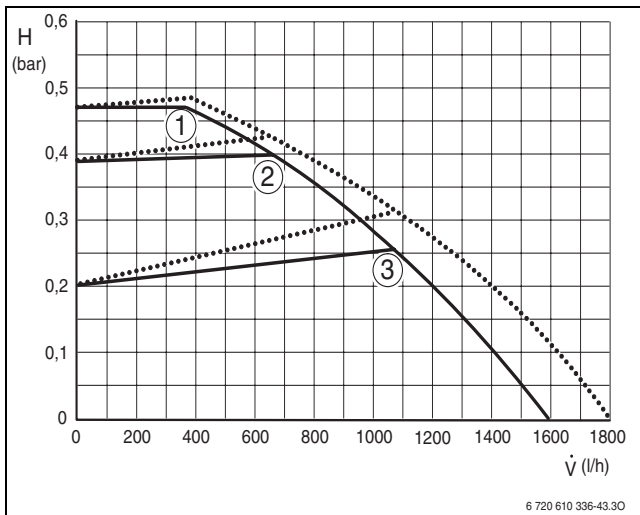


Da bi porabili čim manj energije in zmanjšali hrup zaradi pretoka, izberite nizko karakteristiko.

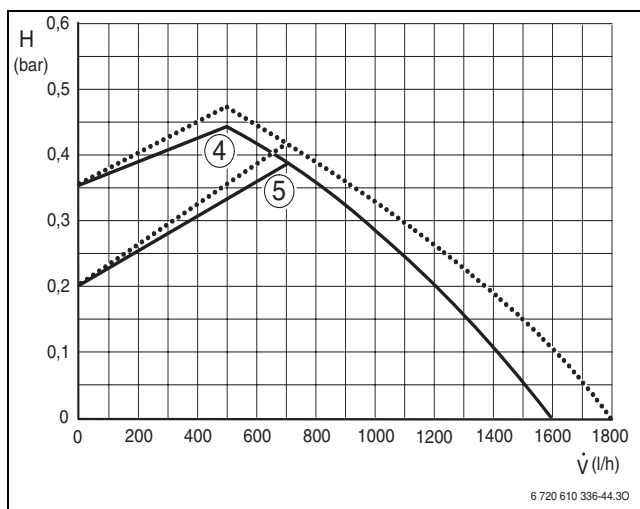
Kot območje delovanja črpalke lahko izberete:

- **00:** nastavljiva karakteristika črpalke, servisna funkcija 1.d (→ str. 55)
- **01:** konstantni tlak visok
- **02:** konstantni tlak srednji
- **03:** konstantni tlak nizek
- **04:** proporcionalni tlak visok
- **05:** proporcionalni tlak nizek

Osnovna nastavitev je **04**.



Sl. 54 Konstantni tlak



Sl. 55 Proporcionalni tlak

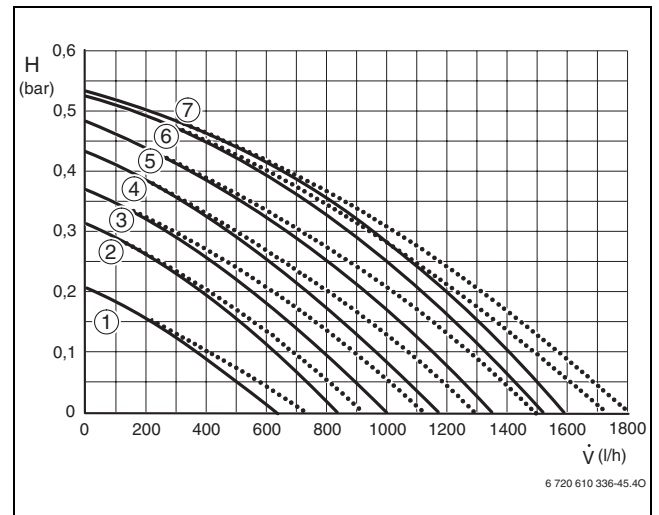
Legenda za sl. 54 do 55:

- 1-5** Območje delovanja črpalke
- Naprave ZSBR/ZWBR
- Naprave ZBR s priborom št. 1146 elektronska obtočna črpalka
- H** Tlačna višina
- \dot{V}** količina obtočne vode

Karakteristika črpalke (servisna funkcija 1.d)

Ta servisna funkcija ustreza stikalu za število vrtljajev črpalke in je aktivna samo, če je bilo izbrano območje delovanja črpalke (servisna funkcija 1.C) **00**.

Osnovna nastavitve je 07.



Sl. 56 Karakteristika črpalke

1-7 Karakteristike črpalke

— Naprave ZSBR/ZWBR

..... Naprave ZBR s priborom št. 1146 elektronska obtočna črpalka

H Tlačna višina

\dot{V} količina obtočne vode

Preklopni način črpalke za ogrevanje (servisna funkcija 1.E)



Pri priključitvi zunanega temperaturnega tipala za vremensko vodeni regulator se avtomatsko nastavi preklopni način črpalke 4.

- **Preklopni način črpalke 00 (avtomatsko obratovanje, osnovna nastavitve):**
Regulator BUS krmili obtočno črpalko.
- **Preklopni način črpalke 01:**
za ogrevalne naprave brez regulacije.
Regulator temperature ogrevalnega voda vklopi obtočno črpalko. Pri potrebi po toploti se zažene obtočna črpalka z gorilnikom.
- **Preklopni način črpalke 02:**
za ogrevalne sisteme s priključkom sobnega regulatorja 1, 2, 4 (24 V).
- **Preklopni način črpalke 03:**
obtočna črpalka nenehno deluje: izjeme: glej navodila za uporabo regulatorja ogrevanja).
- **Preklopni način črpalke 04:**
Inteligenten izklop obtočne črpalke pri ogrevalnih sistemih z vremensko vodenim regulatorjem. Obtočna črpalka se vklopi le po potrebi.

Način delovanja črpalke (servisna funkcija 1. F) (naprave ZBR)

Preko funkcije načina delovanja črpalke so črpalke ali 3-potni ventil, ki so priključeni na Heatronic, krmiljeni ustrezno glede na izvedbo ogrevalnega sistema.

Možne nastavitve so:

- **Način delovanja črpalke 00:** Če se grelnik uporablja samo za ogrevanje.
- **Način delovanja črpalke 01:** Če sta obtočna črpalka in 3-potni ventil priključena za gretje hranilnika sanitarne vode.
- **Način delovanja črpalke 02:** Če sta priključeni obtočna črpalka in črpalka hranilnika. Deluje ali obtočna črpalka ali črpalka hranilnika.
- **Način delovanja črpalke 03:** Če sta priključeni obtočna črpalka in črpalka hranilnika. Med gretjem sanitarne vode delujeta obe črpalke. Med ogrevanjem sistema deluje samo obtočna črpalka.

Osnovna nastavitev je **00**.

Zaporni čas obtočne črpalke (servisna funkcija 2.A) (naprave ZBR)



Samo pri načinu delovanja črpalke 1, sicer ne deluje.

Med delovanjem zunanjega 3-potnega ventila je obtočna črpalka blokirana. Vključi se šele, ko delovanje preneha. Zato morata biti izbrana enak zaporni čas obtočne črpalke in čas delovanja 3-potnega ventila. Zaporni čas je mogoče nastaviti med **00 - 24** (0 - 240 sekundami).

Osnovna nastavitev je **18** (180 sekund).

Maks. temperatura ogrevalnega voda (servisna funkcija 2.b)

Maksimalno temperaturo ogrevalnega voda je možno nastaviti med 35 °C in 88 °C.

Osnovna nastavitev je **88**.

Funkcija odzračevanja (servisna funkcija 2.C)



Pri prvem vklopu se naprava enkratno odzrača. Zato se obtočna črpalka vkloplja in izklaplja v intervalih (pribl. 4 minute). Na zaslonu se izmenično izpišeta in temperatura ogrevalnega voda.



po vzdrževalnih delih lahko vklopite funkcijo prezračevanja.

Možne nastavitve so:

- **00:** funkcija odzračevanja izklopljena
- **01:** funkcija prezračevanja je vklopljena in po poteku se avtomatsko ponastavi na **00**
- **02:** funkcija prezračevanja je neprekinjeno vklopljena in se ne ponastavi na **00**

Osnovna nastavitev je **01**.

Termična dezinfekcija (servisna funkcija 2.d) (samo ZWBR)

S to servisno funkcijo lahko vklopljate in izklapljate termično dezinfekcijo.

Termična dezinfekcija lahko zajame celotni sistem sanitarne vode vključno z vsemi odjemnimi mesti (npr. uporaba v letoviščih).

Pri aktiviranju te servisne funkcije se sanitarna voda **neprekinjeno** segreva na pribl. 70 °C, če je regulator sanitarne vode zasukan do konca v desno.



Opozorilo: Nevarnost oparin!

Vroča voda lahko povzroči hude oparine!

- ▶ Termično dezinfekcijo izvajajte samo izven običajnih časov delovanja in za kratek čas.

Možne nastavitve so:

- **00:** termična dezinfekcija izklopljena
- **01:** termična dezinfekcija vklopljena

Osnovna nastavitev je **00** (ni aktivna).

Način obratovanja (servisna funkcija 2.F)

S to servisno funkcijo lahko začasno spremenite način obratovanja naprave.

Možne nastavitve so:

- **00:** normalen način obratovanja; naprava deluje po nastavitvah regulatorja.
- **01:** naprava 15 minut obratuje z min. močjo. Na zaslonu se izmenično izpišeta in temperatura ogrevalnega voda. Po 15 minutah naprava preide v normalen način obratovanja.
- **02:** naprava 15 minut obratuje z maks. močjo. Na zaslonu se izmenično izpišeta in temperatura ogrevalnega voda. Po 15 minutah naprava preide v normalen način obratovanja.

Osnovna nastavitev je **00**.

Avtomatska časovna zapora (servisna funkcija 3.A)



Pri priključku vremensko vodenega regulatorja ogrevanja nastavitve na napravi ni potrebna.

Regulator optimira časovno zaporo.

S servisno funkcijo 3.A vklopite avtomatsko prilagoditev časovne zapore. To je mogoče potrebno pri neustrezno dimenzioniranih ogrevalnih napravah.

Če je prilagoditev časovne zapore izključena, jo je treba nastaviti s servisno funkcijo 3.b (→ str. 57).

Osnovna nastavitve je **00** (izključena).

Časovna zapora (servisna funkcija 3.b)

Ta funkcija je aktivna samo v primeru, da je avtomatska časovna zapora izklopljena (servisna funkcija 3.A).



Pri priključku vremensko vodenega regulatorja ogrevanja nastavitve na napravi ni potrebna.

Regulator optimira časovno zaporo.

Časovno zaporo je mogoče nastaviti med **00** in **15** (od 0 do 15 minut).

Osnovna nastavitve je **03** (3 minute).

Pri **00** je časovna zapora izklopljena.

Najkrajši možni razmik med vklopi gorilnika je 1 minuta (pri enocevni in toplozračnih sistemih).

Preklopna razlika (servisna funkcija 3.C)

Ta funkcija je aktivna samo v primeru, da je avtomatska časovna zapora izklopljena (servisna funkcija 3.A).



Pri priključku vremensko vodenega regulatorja ogrevanja nastavitve na napravi ni potrebna.

Regulator ogrevanja prevzame to nastavitve.

Preklopna razlika je dovoljeno odstopanje od nastavljenega temperature ogrevalnega voda. Mogoče jo je nastaviti v korakih po 1 K. Minimalna temperatura ogrevalnega voda je 35 °C.

Preklopno razliko je mogoče nastaviti med **00** in **30** (od 0 do 30 K).

Osnovna nastavitve je **10** (10 K).

Min. nazivna toplotna moč (ogrevanje in sanitarna voda) (servisna funkcija 3.d)

Toplotno moč in moč za pripravo sanitarne vode je mogoče v odstotkih nastaviti na poljubno vrednost med min. in maks. nazivno toplotno močjo sanitarne vode.

Osnovna nastavitve je minimalna nazivna toplotna moč sanitarne vode (ogrevanje in priprava sanitarne vode) odvisna je od posamezne naprave.

Taktni čas ohranjanja sanitarne tople vode (samo ZWBR) (servisna funkcija 3.E)

Ta servisna funkcija deluje samo v komfortnem režimu obratovanja.

Po predgretju ali zahtevi po sanitarni vodi določi, koliko časa mora miniti, da se vklopi ploščni toplotni izmenjevalnik. S tem preprečimo preveliko segrevanje toplotnega izmenjevalnika.

Taktni čas lahko nastavite med **20** in **60** (od 20 do 60 minut).

Osnovna nastavitve je **20** (20 minut).

Trajanje ohranjanja sanitarne tople vode (samo ZWBR) (servisna funkcija 3.F)

Čas ohranitve tople vode navede, koliko časa ostane ogrevanje po odjemu sanitarne vode blokirano.

Trajanje ohranitve sanitarne tople vode lahko nastavite med **01** in **30** (od 01 do 30 minut).

Osnovna nastavitve je **05** (5 minut).

Maks. temperatura za ohranjanje sanitarne tople vode toplotnega bloka (samo ZWBR) (servisna funkcija 4.b)

Maks. temperaturo za ohranjanje sanitarne tople vode toplotnega bloka lahko nastavite med **40** in **65** (od 40 °C do 65 °C).

Osnovna nastavitve je **65** (65 °C).

Opozorilni ton (servisna funkcija 4.d)

Če se pojavi motnja, se zasliši opozorilni ton. S servisno funkcijo 4.d je mogoče izklopiti opozorilni ton.

Osnovna nastavitve je **01** (vključena).

Tip naprave (servisna funkcija 4.E)

S to servisno funkcijo se izpiše tip ogrevalne naprave.

Možni prikazi so:


- **00**: samo ogrevanje
- **01**: kombiniran grelnik
- **02**: tipalo hranilnika (NTC) je priključeno na Heatronic.
- **03**: termostat hranilnika je priključen na Heatronic

Program za polnjenje sifona (servisna funkcija 4.F)

Program za polnjenje sifona zagotavlja, da bo sifon za odvod kondenzata po namestitvi ali po daljšem mirovanju naprave napolnjen.

Program za polnjenje sifona se aktivira, če:


- na glavnem stikalu vklopite napravo
- gorilnik vsaj 28 dni ni deloval
- če poteka preklapljanje med zimskim in poletnim režimom obratovanja

Pri naslednji zahtevi po toploti za ogrevanje ali delovanje hranilnika naprava 15 minut deluje z minimalno ogrevalno močjo. Program za polnjenje sifona deluje toliko časa, dokler ni doseženo 15 minutno delovanje z minimalno ogrevalno močjo. Na zaslonu se izmenično izpišeta  in temperatura ogrevalnega voda.

Osnovna nastavitev je **01**: program za polnjenje sifona z minimalnim izkoristkom ogrevanja.

Kazalnik **02**: program za polnjenje sifona z minimalno nastavljenim izkoristkom toplote.


Kazalnik **00**: program za polnjenje sifona je izključen.



Opozorilo: Pri praznem sifonu za odvod kondenzata lahko uhajajo dimni plini!

- ▶ Program za polnjenje sifona izklopite le pri vzdrževalnih delih.
- ▶ Po končanih vzdrževalnih delih znova vklopite program za polnjenje sifona.

Ponastavitev servisnega pregleda (servisna funkcija 5.A)

S to servisno funkcijo lahko po izvedenem servisnem pregledu/vzdrževanju ponastavite prikaz  na zaslonu.

Nastavitev 00.

Čas zakasnelega izklopa ventilatorja (servisna funkcija 5.b)

S to servisno funkcijo lahko nastavite čas zakasnelega izklopa ventilatorja.

Čas zakasnelega izklopa je mogoče nastaviti med **01** in **24** (10 - 240 sekund).

Osnovna nastavitev je **03** (30 sekund).

Sprememba uporabe kanala pri 1-kanalni preklopni uri (servisna funkcija 5.C)

S to servisno funkcijo lahko spremenite uporabo kanala z ogrevanja na sanitarno vodo.

Možne nastavitve so:

- **00**: 2-kanal (ogrevanje in sanitarna voda)
- **01**: 1-kanal ogrevanje
- **02**: 1-kanal sanitarna voda

Osnovna nastavitev je **00**.

Nastavitev tipa hranilnika (servisna funkcija 5.d)



Tip hranilnika se zazna avtomatsko in ga ni dovoljeno spreminjati.

Nastavitev priključka NP - LP (servisna funkcija 5.E)


S to servisno funkcijo lahko nastavite priključek NP - LP.

Možne nastavitve so:

- **00**: OFF
- **01**: cirkulacijska črpalka
- **02**: zunanja obtočna črpalka v mešalnem krogu

Osnovna nastavitev je **00**.

Prikaz servisnega pregleda (servisna funkcija 5.F)

S to servisno funkcijo lahko nastavite število mesecev, po kateri se bosta na izmenično prikazala zaslonu  (servisni pregled) in temperatura ogrevalnega voda.

Število mesecev lahko nastavite med **00** in **72** (od 0 do 72 mesecev).

Osnovna nastavitev je **00** (ni aktivna).



Če se na zaslonu izpiše **U0**, je ta funkcija na regulatorju že nastavljena.

Priklic zadnje shranjene napake (servisna funkcija 6.A)

S to servisno funkcijo lahko prikličete nazadnje shranjeno napako.

Regulator sobne temperature, trenutna napetost sponki 2 (servisna funkcija 6.b)

Trenutna napetost analognega regulatorja se izpiše na sponki 2.

Možni prikazi so:

- **00 - 24**: od 0 V do 24 V v korakih po 1 V

Trenutni pretok turbine (samo ZWBR) (servisna funkcija 6.d)

Izpiše se trenutni pretok turbine.

Možni prikazi so:

- **0.0. - 9.9.:** od 0,0 do 9,9 l/min v korakih vrednosti 0,1 l/min
- **10 - 99:** od 10 do 99 l/min v korakih vrednosti 1 l/min

Vhod stikalne ure (servisna funkcija 6.E)

Leva številka prikazuje trenutni status ogrevanja. Način ogrevanja se aktivira glede na nastavitve na stikalni uri.

Desna številka prikazuje trenutni status ogrevanja. Način priprave sanitarne vode se aktivira glede na nastavitve na stikalni uri.

Možni prikazi so:

- **00:** ogrevanje izklopljeno, priprava sanitarne vode izklopljena.
- **01:** ogrevanje izklopljeno, priprava sanitarne vode vklopljena.
- **10:** ogrevanje vklopljeno, priprava sanitarne vode izklopljena.
- **11:** ogrevanje vklopljeno, priprava sanitarne vode vklopljena.

Obratovalna lučka (servisna funkcija 7.A)

Če je naprava vključena, sveti obratovalna lučka. S servisno funkcijo 7.A lahko izključite obratovalno lučko.

Osnovna nastavitve je **01** (vključena).

krmilni ventil v sredinskem položaju (ne ZBR) (servisna funkcija 7.b)

Ko shranite vrednost **01**, se krmilni ventil prestavi v sredinski položaj. S tem je zagotovljeno, da se sistem popolnoma izprazni in da je demontaža motorja enostavna.

Ko zapustite servisno funkcijo, se avtomatsko shrani vrednost **00**.

Priklop zunanega temperaturnega tipala ogrevalnega voda, npr. hidravlična kretnica (servisna funkcija 7.d)

Iz osnovne nastavitve se priključek samodejno prepozna, nastavljanje ni potrebno.



Če se priključeno temperaturno tipalo ogrevalnega voda znova sprosti, servisno funkcijo nastavite na **00**.

Možne nastavitve so:

- **00:** enkratno avtomatsko prepoznavanje priključka
- **01:** priključek zunanega temperaturnega tipala ogrevalnega voda na Heatronic 3.
- **02:** priključek zunanega temperaturnega tipala ogrevalnega voda na IPM1 ali IPM2.

Osnovna nastavitve je **00**.

Funkcija sušenja zgradbe (servisna funkcija 7.E)

S to servisno funkcijo vklopite oz. izklopite funkcijo sušenja zgradbe.



Funkcije sušenja zgradbe pri napravi ne zamenjajte s funkcijo za sušenje estriha (funkcija dry) vremensko vodnega regulatorja!



Če je vklopljena funkcija sušenja zgradbe, na napravi ni mogoče nastaviti plina.

Možne nastavitve so:

- **00:** izklopljen
- **01:** samo ogrevanje glede na nastavitve naprave oz. regulatorja, kar pomeni, da so vse druge zahteve po toploti blokirane.

Osnovna nastavitve je **00**.

Sobni termostat, konfiguracija sponk 1-2-4 (servisna funkcija 7.F)

S to servisno funkcijo nastavite vhodno napetost, ki jo uporablja sobni termostat.

Možne nastavitve so:

- **00:** vhod izklopljen
- **01:** 0-24 V vhod, predpisana moč
- **02:** 0-10 V vhod, predpisana moč
- **03:** 0-10 V vhod, predpisana temperatura

Osnovna nastavitve je **01**.

8.3.2 2. servisni nivo

Različica programske opreme (servisna funkcija 8.A)

Izpiše se obstoječa različica programske opreme.

Št. kodirnega vtiča (servisna funkcija 8.b)



Izpišejo se zadnja štiri mesta kataloške št. kodirnega vtiča.

Kodirn vtič določi funkcije naprave. Če je bila naprava predelana iz zemeljskega plina na utekočinjen naftni plin (oz. obratno), morate kodirni vtič zamenjati.

Status GFA (servisna funkcija 8.C)






Interni parameter.

Motnja GFA (servisna funkcija 8.d)

Interni parameter.

Ponastavitev naprave (Heatronic 3) na osnovno nastavitve (servisna funkcija 8.E)

S to servisno funkcijo lahko napravo ponastavite na osnovne nastavitve. Vse spremenjene servisne funkcije se ponastavijo na osnovne nastavitve.

- ▶ Držite servisno tipko  pritisnjeno tako dolgo, da zasveti.
Na zaslonu se izpiše npr. 1.A.
- ▶ Hkrati pritisnite tipko eco in zaporo tipk, tako da se pojavi npr. 8.A.
- ▶ S tipko eco ali zaporo tipk izberite servisno funkcijo **8.E**.
- ▶ Pritisnite in spustite tipko za kontrolo dimnih plinov .
Tipka za kontrolo dimnih plinov  sveti in na zaslonu se izpiše **00**.
- ▶ Držite tipko za kontrolo dimnih plinov , dokler se na zaslonu ne izpiše .
- ▶ Vse nastavitve se ponastavijo in naprava se znova zažene z osnovnimi nastavitvami.
- ▶ Nastavljene servisne funkcije znova nastavite glede na nalepko „Nastavitve Heatronic-a“.

Neprekinjen vžig (servisna funkcija 8.F)



Previdno: Vžigalni transformator se lahko poškoduje!

- ▶ Funkcija ne sme biti vklopljena več kot 2 minuti.

Ta funkcija omogoča, da testirate neprekinjen vžig brez dovajanja plina.

Neprekinjen način obratovanja (servisna funkcija 9.A)

S to funkcijo nastavite neprekinjen način obratovanja (**00**, **01** in **02** → Način obratovanja (servisna funkcija 2.F), str. 56). Vrednosti **03** in **06** imata status Samo za branje (→ tab. 15, str. 53).

Trenutno število vrtljajev ventilatorja (servisna funkcija 9.b)

S to servisno funkcijo se izpiše trenutno število vrtljajev ventilatorja (v 1/s).

Trenutna toplotna moč (servisna funkcija 9.C)

S to servisno funkcijo se izpiše trenutna toplotna moč naprave (v odstotkih (%)).

Časovna zakasnitev signala turbine (samo ZWBR) (servisna funkcija 9.E)

S to servisno funkcijo nastavite časovno zakasnitev, da bi pri visokem tlaku v vodnem omrežju preprečili neželeni vklop naprave.

V vodovodnem omrežju prihaja do spontanih nihanj tlaka, kar merilnik pretoka v grelniku lahko zazna kot odjem sanitarne tople vode. Posledično se gorilnik za kratek čas vključi, čeprav ni odjema vode.

Zakasneli izklop črpalke (ogrevanje) (servisna funkcija 9.F)

S to servisno funkcijo določite, koliko časa naj obtočna črpalka še obratuje, potem jo je zunanji regulator javil konec potrebe po toploti.

Prikaz tlaka v sistemu (servisna funkcija b.A)

S to servisno funkcijo se izpiše trenutni tlak vode v sistemu.

9 Nastavitev vrste plina

Osnovna nastavitev grelnikov na zemeljski plin ustreza EE-H.



Nastavitev na nominalno toplotno obremenitev in min. toplotno obremenitev po TRGI 1986, poglavje 8.2 ni potrebno.

Razmerje plin/zrak je dovoljeno nastaviti z elektronskim merilnikom samo z meritvijo CO₂ oder O₂ pri maks. in min. nazivni toplotni moči.

Uskladitev na različne pribore za odvajanje dimnih plinov z dušilnimi zaslonkami in loputami ni potrebna.

Zemeljski plin

- Grelniki **na zemeljski plin skupine H** so tovarniško nastavljene in zapečatene na Wobbe-indeks 15 kWh/m³ in priključni tlak 20 mbar.

9.1 Predelava za vrsto plina

Dobavljivi so naslednji seti za predelavo plina:

Naprava	Predelava na	Št. naročila
ZSBR 28-3 A	Utekočinjeni plin	8 719 001 130 0
	Zemeljski plin	8 719 001 131 0
ZWBR 35-3 A	Utekočinjeni plin	8 719 001 099 0
	Zemeljski plin	8 719 001 123 0
ZBR 35-3 A	Utekočinjeni plin	8 719 001 100 0
	Zemeljski plin	8 719 001 127 0
ZBR 42-3 A	Utekočinjeni plin	8 719 001 132 0
	Zemeljski plin	8 719 001 133 0

Tab. 16



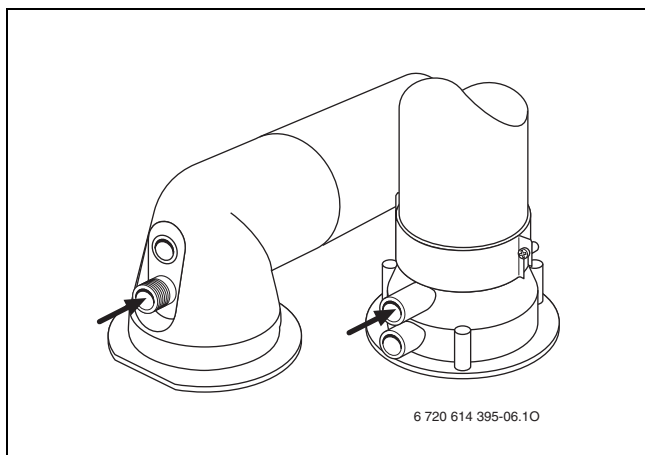
Nevarno: Eksplozija!

- ▶ Preden začnete z delom na plinovodnih delih, vedno zaprite plinsko pipo.
- ▶ Izvedite kontrolo tesnosti po končanem delu na delih, skozi katere teče plin.




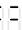
- ▶ Komplet za predelavo vrste plina vgradite v skladu s priloženimi navodili.
- ▶ Nastavitev razmerja plin/zrak (CO₂ ali O₂) po vsaki predelavi (→ pog. 9.2).

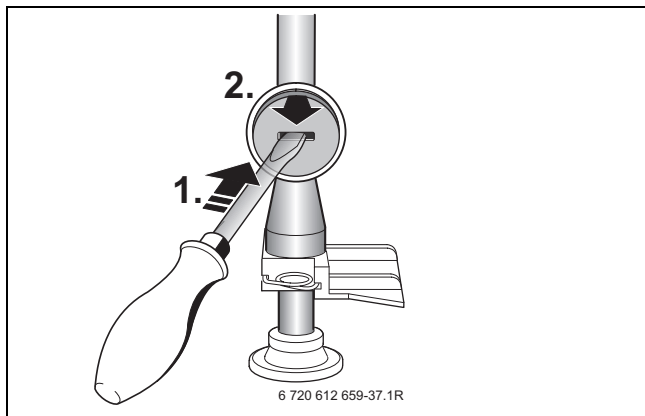
9.2 Nastavitev razmerja plin/zrak (CO₂ ali O₂)

- ▶ Na napravi izklopite glavno stikalo!
- ▶ Snemite plašč (→ stran 33).
- ▶ Z glavnim stikalom vklopite napravo.
- ▶ Zaporne čepe odstranite z merilnega nastavka za dimne pline.
- ▶ Sondo merilnega instrumenta potisnite cca 135 mm globoko v merilni priključek in zatesnite mesto merjenja.



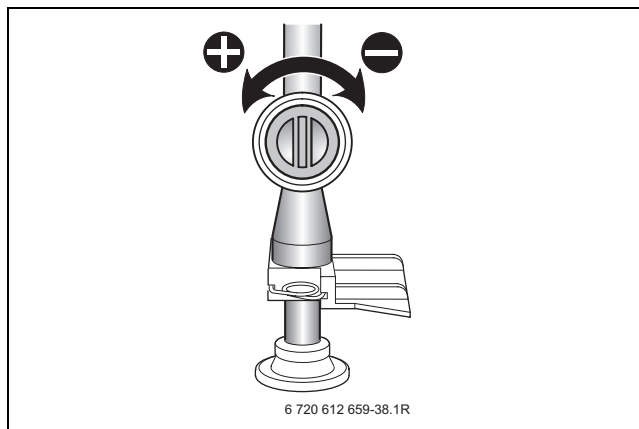
Sl. 57

- ▶ Pritiskajte tipko za kontrolo dimnih plinov , dokler zasveti. Na zaslonu se izmenično izpišeta temperatura ogrevalnega voda in  = **maks. nazivna grelna moč**.
- ▶ Na kratko pritisnite tipko za kontrolo dimnih plinov . Tipka sveti in na zaslonu se izpiše temperatura ogrevalnega voda izmenično z  = **maks. nazivna toplotna moč**.
- ▶ Izmerite vrednost CO₂ ali O₂.
- ▶ Plombo plinske dušilke predrite na zarezi in jo odstranite.



Sl. 58

- ▶ Na dušilki po tabeli nastavite vrednosti CO₂ ali O₂ za maksimalno nazivno toplotno moč.



Sl. 59

vrsta plina	maks. nazivna toplotna moč		min. nazivna toplotna moč	
	CO ₂	O ₂	CO ₂	O ₂
zem. plin H (23)	9,4 %	4,0 %	8,6 %	5,5 %
Utekočinjeni plin (Propan) ¹⁾	10,8 %	4,6 %	10,5%	5,0 %



Tab. 17 ZSBR 28

1) standardna vrednost za utekočinjeni plin pri stacionarnih plinohramih do prostornine 15.000 l

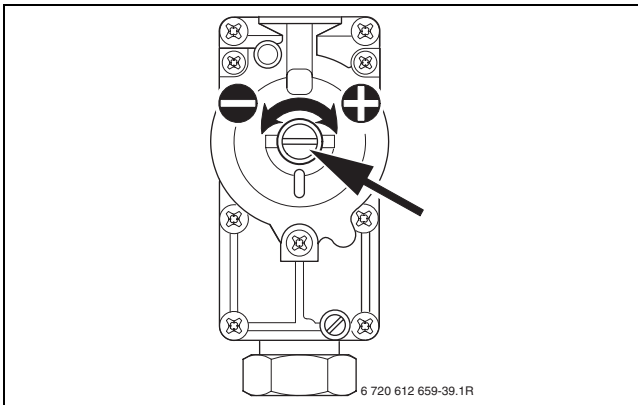
Vrsta plina	maks. in min. nazivna toplotna moč	
	CO ₂	O ₂
zem. plin H (23)	9,4 %	4,0 %
Utekočinjeni plin (Propan) ¹⁾	10,8%	4,6 %

Tab. 18 ZWBR 35... in ZBR 35... in ZBR 42...


1) standardna vrednost za utekočinjeni plin pri stacionarnih plinohramih do prostornine 15.000 l

- ▶ Na kratko pritisnite tipko za kontrolo dimnih plinov . Tipka sveti in na zaslonu se izpiše temperatura ogrevalnega voda izmenično z  = **min. nazivna toplotna moč**.
- ▶ Izmerite vrednost CO₂ ali O₂.

- ▶ Odstranite plombo z nastavitvenega vijaka plinske armature in nastavite vrednosti CO₂ ali O₂ za minimalno nazivno toplotno moč.

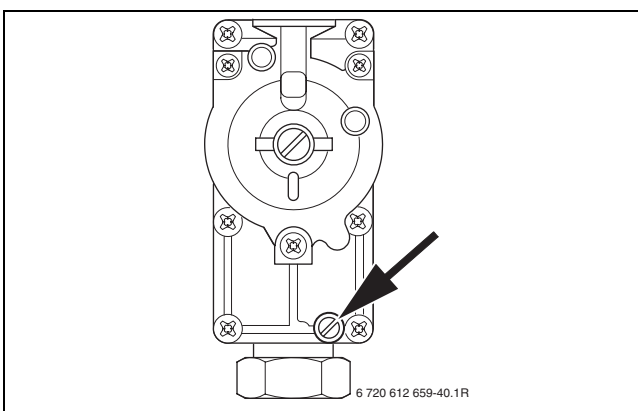


Sl. 60


- ▶ Nastavitev preizkusite pri maksimalni in minimalni nazivni toplotni moči in jo eventualno ponovno nastavite.
- ▶ Pritiskajte tipko za kontrolo dimnih plinov , dokler se ne ugasne. Na zaslonu se ponovno izpiše temperatura ogrevalnega voda.
- ▶ V kontrolni list za dela ob zagonu vnesite vrednosti CO₂ ali O₂.
- ▶ Sondo dimnih plinov odstranite s priključka za dimne pline in montirajte zaporni čep.
- ▶ Zapečatite plinsko armaturo in plinski dušilni vijak.
- ▶ Odstranite nalepko za EE nastavitev.


9.3 Preverjanje pretočnega tlaka priključka plina



- ▶ Grelnik izklopite in zaprite plinsko pipo.
- ▶ Odvijte vijak za merilnega nastavka za pretočni tlak plinskega priključka in priključite merilnik tlaka.



Sl. 61

- ▶ Odprite plinski ventil in vklopite napravo.
- ▶ Pritiskajte tipko za kontrolo dimnih plinov , dokler zasveti.

Na zaslonu se izmenično izpišeta temperatura ogrevalnega voda in  = **maks. nazivna grelna moč.**

- ▶ Na kratko pritisnite tipko za kontrolo dimnih plinov . Tipka sveti in na zaslonu se izpiše temperatura ogrevalnega voda izmenično z  = **maks. nazivna toplotna moč.**
- ▶ Preverite potrebni priključni pritisk pretoka v preglednici.


Vrsta plina	Nazivni tlak [mbar]	Dovoljeni razpon tlaka pri največji nazivni toplotni moči [mbar]
zem. plin H (23)	20	17 - 25
Utekočinjeni plin (Propan) ¹⁾	37	25 - 45

Tab. 19

1) standardna vrednost za utekočinjeni plin pri stacionarnih plinohramih do prostornine 15.000 l




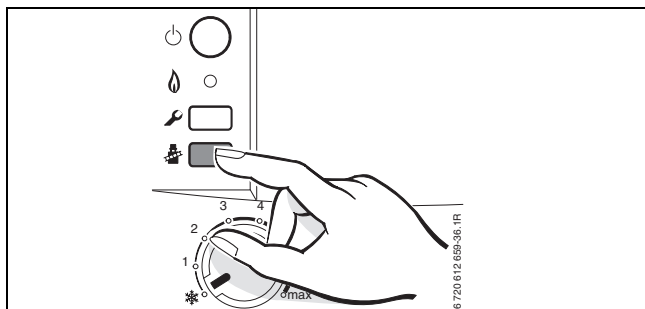
Pod ali nad temi vrednostmi zagon aparata ni dovoljen. Treba je ugotoviti vzrok in napako odpraviti. Če to ni mogoče, zaprite dovod plina in obvestite plinaro.

- ▶ Pritiskajte tipko za kontrolo dimnih plinov , dokler se ne ugasne. Na zaslonu se ponovno izpiše temperatura ogrevalnega voda.
- ▶ Izklopite napravo, zaprite plinsko pipo, snemite merilnik tlaka in privijte vijak.
- ▶ Ponovno montirajte plašč.




10 Merjenje dimnih plinov

10.1 tipka za kontrolo dimnih plinov

S pritiskanjem tipke za kontrolo dimnih plinov , dokler ne zasveti, je mogoče izbrati naslednje zmogljivosti naprave.



Sl. 62

-  = **maksimalno nastavljena ogrevalna moč**
-  = **maksimalna nazivna toplotna moč**
-  = **minimalna nazivna toplotna moč**



15 minut imate časa, da izmerite vrednost. Po tem času se način „dimnikar“ ponovno preklopi na normalno delovanje.


10.2 Tlačni preskus dimovoda

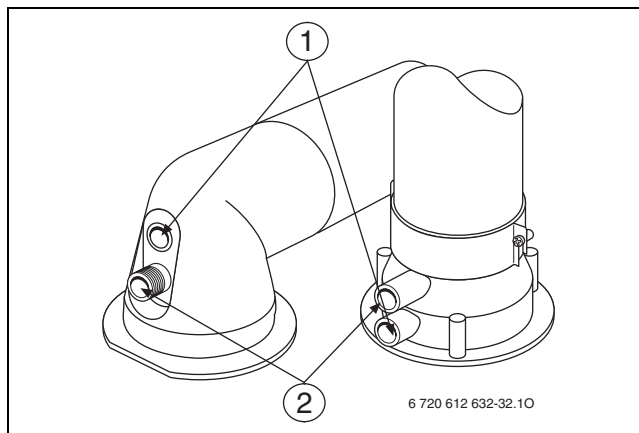
Meritev O_2 ali CO_2 v zgorevalnem zraku.

Za merjenje uporabite sondo dimnih plinov z luknjičastim obročem.



Z merjenjem količine O_2 ali CO_2 v zgorevalnem zraku lahko pri odvajanju dimnih plinov po C_{13x} , C_{33x} , C_{43x} preizkusimo, ali pot dimnih plinov tesni. Vrednost O_2 ne sme biti manjša od 20,6 %. Vrednost CO_2 pa ne sme biti večja od 0,2 %.

- ▶ Zaporne čepe odstranite z merilnega nastavka za zgorevalni zrak (2) (→ sl. 63).
- ▶ Sondo dimnih plinov potisnite v priključek in zatesnite merilno mesto.
- ▶ S tipko „dimnikar“ izberite  = **maks. nazivna toplotna moč**.





Sl. 63

- ▶ Izmerite vrednost O_2 in CO_2 .
- ▶ Ponovno namestite zapiralni čep.

10.3 Meritev CO v dimnih plinih

Za merjenje uporabite sondo dimnih plinov z več luknjami.

- ▶ Zaporne čepe odstranite z merilnega nastavka za dimne pline (1) (→sl. 63).
- ▶ Sondo dimnih plinov potisnite do omejevala in zatesnite merilno mesto.
- ▶ S tipko „dimnikar“ izberite  = **maks. nazivna toplotna moč**.
- ▶ Izmerite vrednost CO.
- ▶ Pritiskajte tipko za kontrolo dimnih plinov , dokler se ne ugasne. Na zaslonu se ponovno izpiše temperatura ogrevalnega voda.
- ▶ Ponovno montirajte zaporni čep.

11 Varstvo okolja

Varstvo okolja je osnovno podjetniško načelo skupine Bosch.

Kakovost proizvodov, gospodarnost in varstvo okolja so za nas enakovredni cilji. Zato se strogo držimo zakonov in predpisov s področja varstva okolja.

Za varovanje okolja uporabljamo, upoštevajoč gospodarske vidike, najboljšo možno tehniko in materiale.

Embalaža

Pri pakiranju se udeležujemo sistemov recikliranja, specifičnih za posamezno državo, ki zagotavljajo optimalno recikliranje.

Vsi materiali uporabljeni za embalažo so ekološko sprejemljivi in jih je možno reciklirati.


Iztrošena naprava

Iztrošene naprave vsebujejo uporabne materiale, ki se jih mora oddati v reciklažo.


Sklopi so lahko ločljivi in deli iz umetne mase so označeni. Tako je možno posamezne sklope sortirati in jih oddati v reciklažo oz. v odvoz odpadkov.

12 Pregled/vzdrževanje


Da bosta poraba plina in obremenjevanje okolja tudi v daljšem času ostala kolikor je mogoče nizka, priporočamo, da sklenete s pooblaščenim servisnim podjetjem pogodbo o vzdrževanju, da Vam bodo grelnik redno vzdrževali.

 **Nevarno: Eksplozija!**

- ▶ Preden začnete z delom na plinovodnih delih, vedno zaprite plinsko pipo.
- ▶ Izvedite kontrolo tesnosti po končanem delu na delih, skozi katere teče plin.

 **Nevarno: zaradi zastrupitve**

- ▶ Izvedite kontrolo tesnosti po končanem delu na delih, skozi katere tečejo dimni plini.


 **Nevarno: Električni udar!**

- ▶ Pred posegom na električnem delu priključek vedno izključite iz napetosti (varovalka, LS-stikalo).

Heatronic

Pri okvari sestavnega dela se na zaslonu prikaže napaka.

Heatronic nadzoruje vse varnostne, regulacijske in krmilne elemente.

 **Previdno: Voda, ki priteče ven, lahko poškoduje Heatronic.**

- ▶ Pred delom na delih, po katerih teče voda, Heatronic pokrijte.

Pomembna navodila



Na strani 75 najdete pregled motenj.

- Potrebne so naslednje merilne priprave:
 - elektronski merilnik dimnih plinov za CO₂, O₂, CO in temperaturo dimnih plinov
 - merilnik tlaka 0 30 mbar (z ločljivostjo najmanj 0,1 mbar).
- Posebno orodje ni potrebno.
- Uporabljajte le naslednje masti:
 - Za vodne sklope: Unisilkon L 641 (8 709 918 413)
 - Za vijačne zveze: HFt 1 v 5 (8 709 918 010).
- ▶ Kot toplotno prevodno pasto uporabite 8 719 918 658.
- ▶ Uporabljajte le originalne nadomestne dele!
- ▶ Rezervne dele naročajte po spisku rezervnih delov.
- ▶ Odstranjena tesnila in podložke zamenjajte z novimi.

Po pregledu/vzdrževanju

- ▶ Zategnite vse zrahljane vijačne povezave.
- ▶ Ponovno zaženite napravo (→ str. 42).
- ▶ Preverite tesnost ločilnih mest.
- ▶ Preverite razmerje plin/zrak in ga po potrebi nastavite (→ str. 62).

12.1 Opis posameznih korakov vzdrževanja

12.1.1 Priklic zadnje shranjene napake (servisna funkcija 6.A)

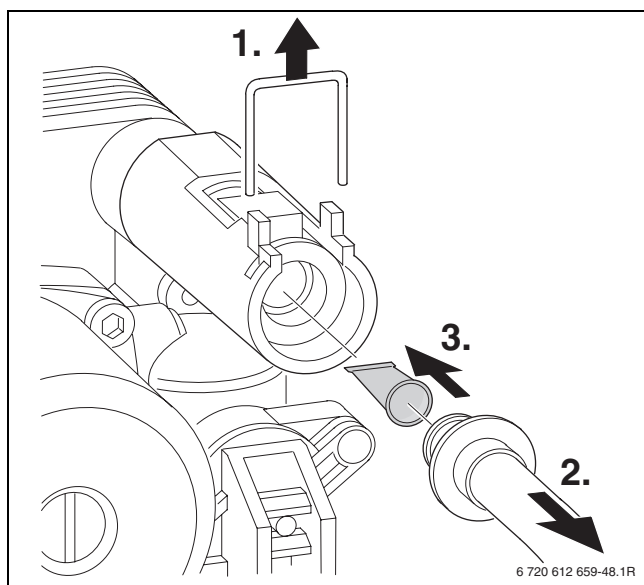
- ▶ Izberite servisno funkcijo **6.A** (→ str. 48).



Na strani 75 najdete pregled motenj.

12.1.2 Sito v cevi za mrzlo vodo (ZWBR)

- ▶ Odvijte ventil hladne vode in preverite, ali je sito umazano.



Sl. 64

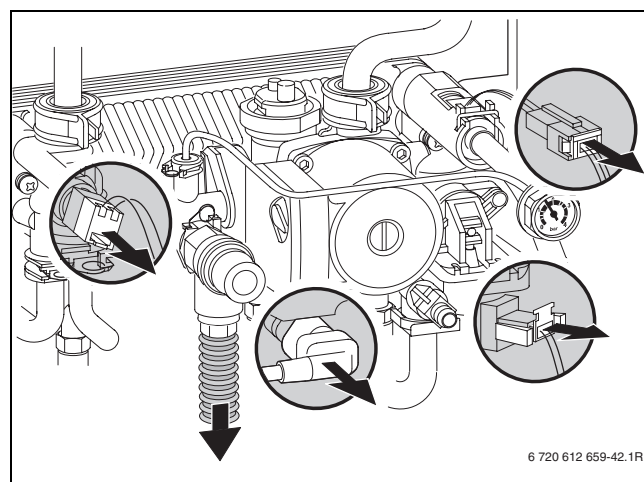
12.1.3 Ploščni toplotni izmenjevalnik (ZWBR)

Pri pomanjkljivem iztoku:

- ▶ Preverite, ali je filter v ventilu hladne vode umazan (→ stran 67).
 - ▶ Odmontirajte in zamenjajte ploščni toplotni izmenjevalec,
- ali-
- ▶ Toplotni izmenjevalec očistite vodnega kamna s sredstvom za razapnitev, primernim za legirano jeklo (1.4401).

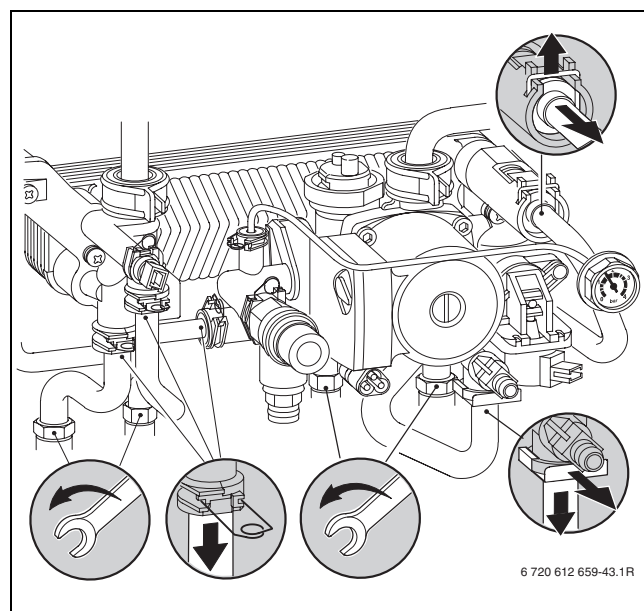
Demontaža ploščnega toplotnega izmenjevalnika:

- ▶ Ločite električne vtične zveze.
- ▶ Odvijte cev z varnostnega ventila.



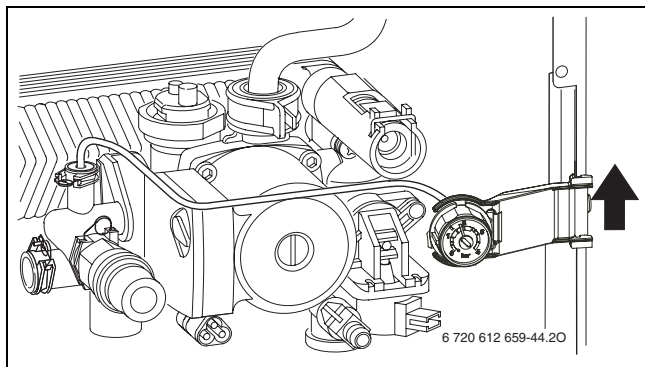
Sl. 65

- ▶ Odvijte/odstranite cevne povezave.



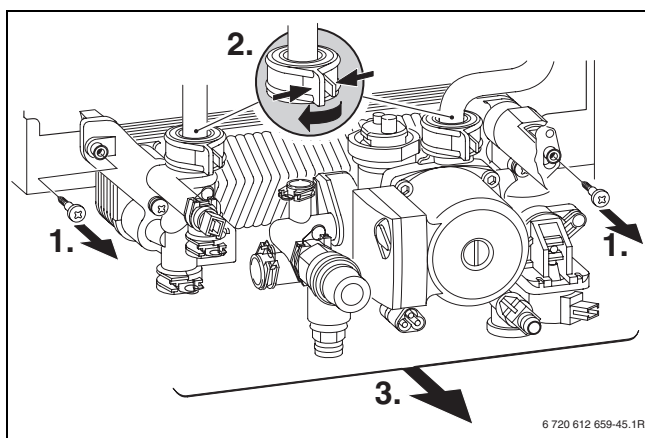
Sl. 66

- ▶ Odvijte pritrjeni manometer.



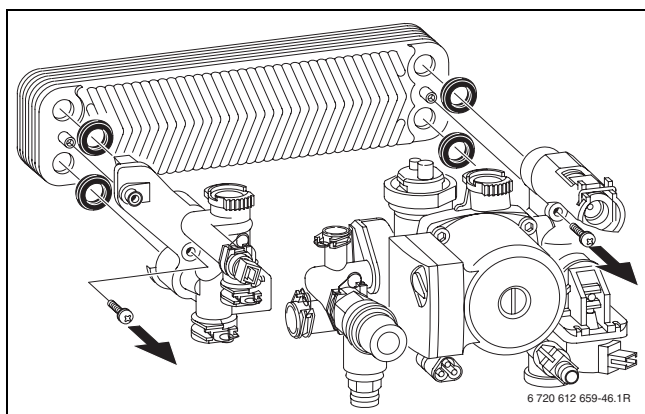
Sl. 67

- ▶ Odvijte hitre spojke in snemite celotno hidravliko.



Sl. 68

- ▶ Odvijte ploščni toplotni izmenjevalnik.

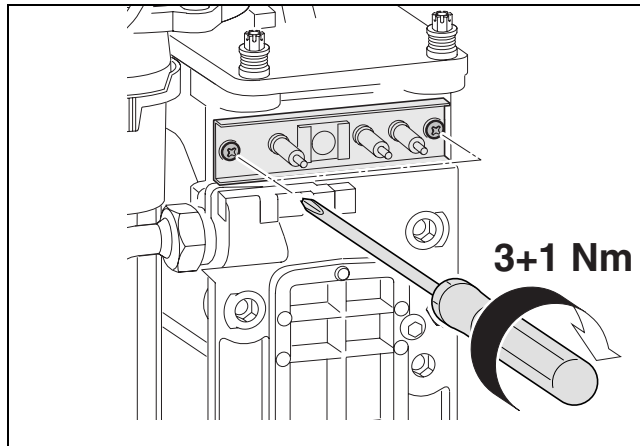


Sl. 69

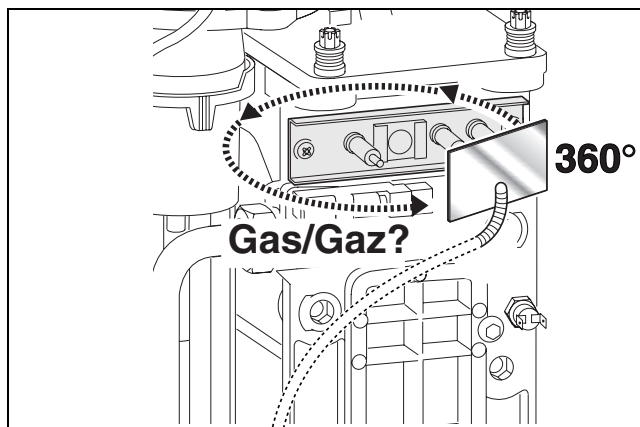
- ▶ Montirajte novi ploščni toplotni izmenjevalnik z novimi tesnili in hidravliko ponovno priključite v obratnem vrstnem redu.
- ▶ Preverite tesnost ločilnih mest.

12.1.4 Preverjanje elektrod

- ▶ Snemite set elektrod (→ stran 12 ali 14) s tesnilom in preverite umazanost elektrod, po potrebi jih očistite ali zamenjajte.
- ▶ Set elektrod ponovno namestite in preverite tesnost.



Sl. 70

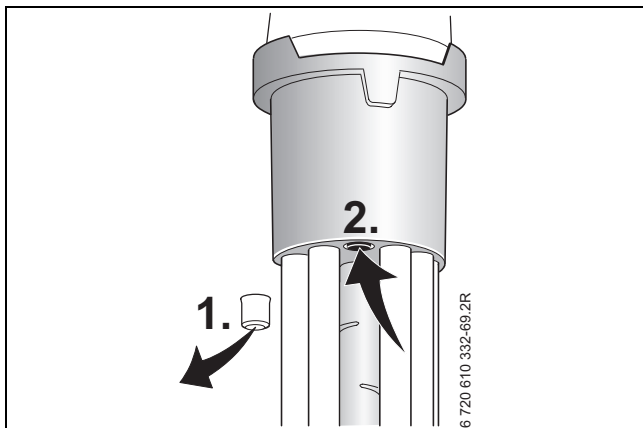


Sl. 71

12.1.5 Toplotni izmenjevalnik

Za čiščenje toplotnega bloka obstaja čistilni set - sestavni del opreme: št. 1060/1061.

- Pri maks. nazivni toplotni moči preverite krmilni tlak na mešalni napravi.



Sl. 72

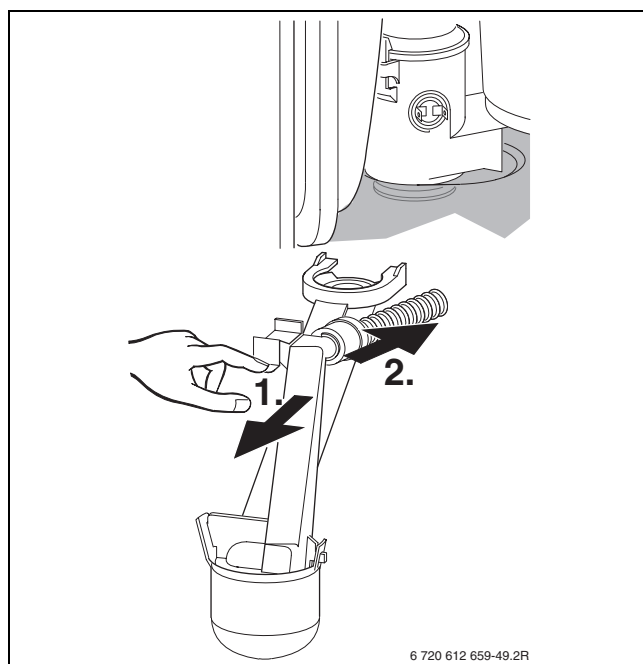
Naprava	Krmilni tlak	Čiščenje?
ZSBR 28	≥ 4,2 mbar	ne
	< 4,2 mbar	da
ZWBR 35	≥ 4,9 mbar	ne
ZBR 35	< 4,9 mbar	da
ZBR 42	≥ 6,0 mbar	ne
	< 6,0 mbar	da

Tab. 20

Če je čiščenje potrebno:

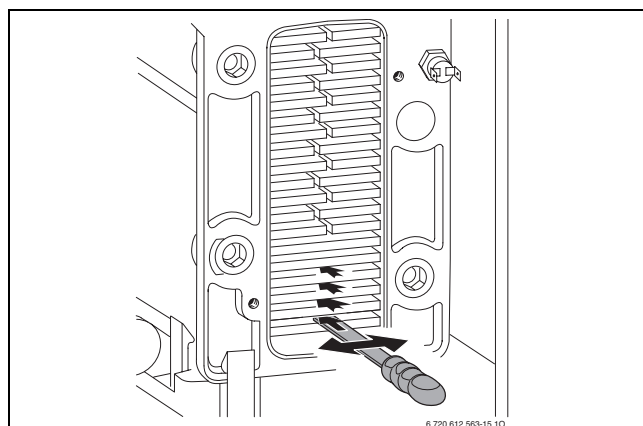
- Odstranite pokrov čistilne odprtine (→ str. 12) in morebitno pločevino, nameščeno pod pokrovom.

- Snemite sifon za odvajanje kondenzata in postavite primerno posodo.



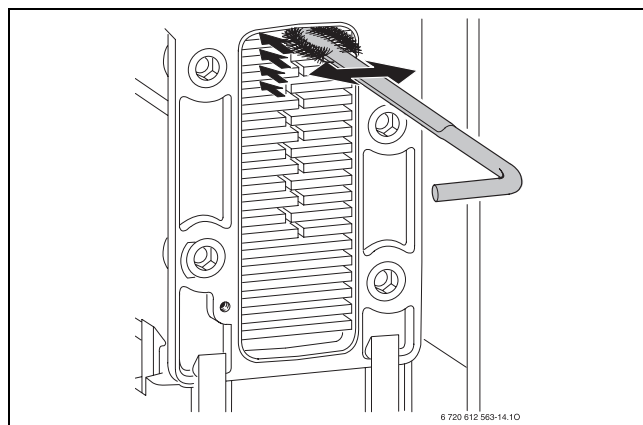
Sl. 73

- S pločevino za čiščenje očistite toplotni blok od spodaj navzgor.



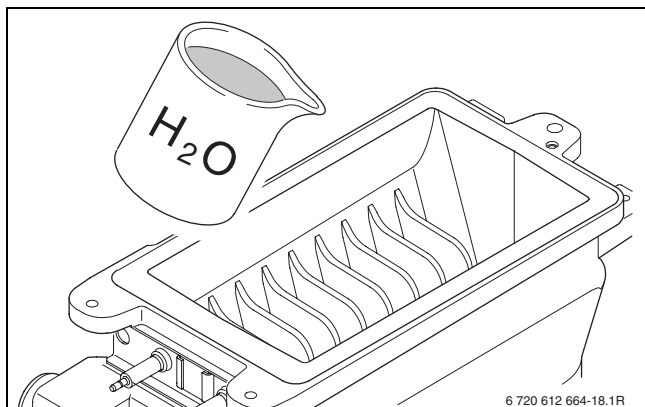
Sl. 74

- S krtačo očistite toplotni blok od zgoraj navzdol.



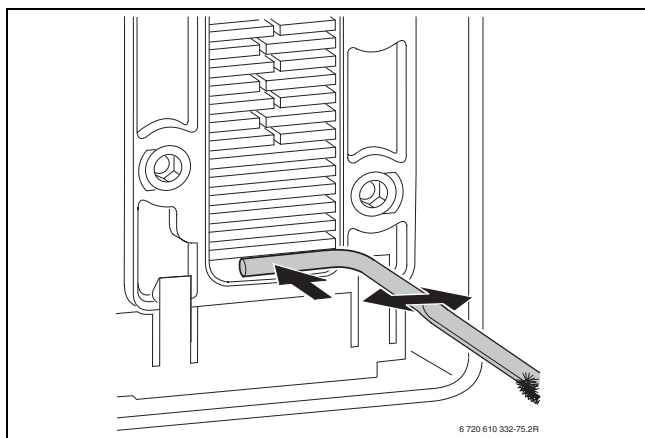
Sl. 75

- ▶ Snemite gorilnik (→ pog. 12.1.6 „Pregled gorilnika“) in toplotni blok izplaknite z zgornje strani.



Sl. 76

- ▶ Očistite posodo za kondenz (z obrnjeno krtačo) in sifon.

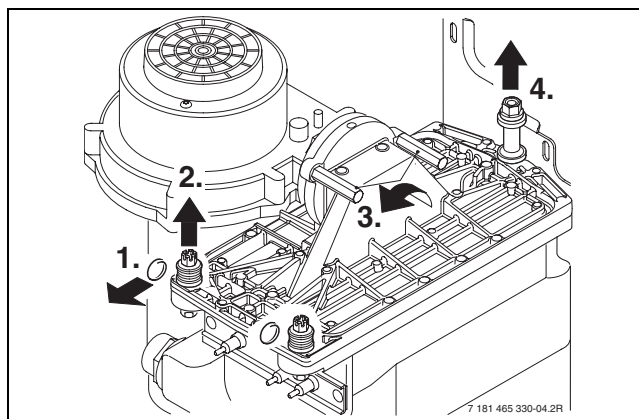


Sl. 77

- ▶ Zaprite odprtino za čiščenje z novimi tesnili in jo privijte z vijaki s cca 5 Nm.

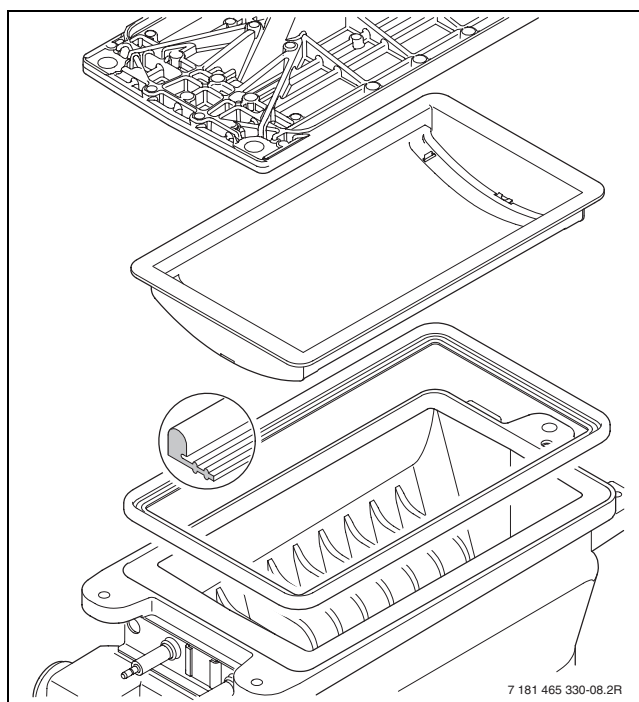
12.1.6 Gorilnik

- ▶ Odmontirajte pokrov gorilnika.



Sl. 78

- ▶ Izvlecite gorilnik in ga očistite.

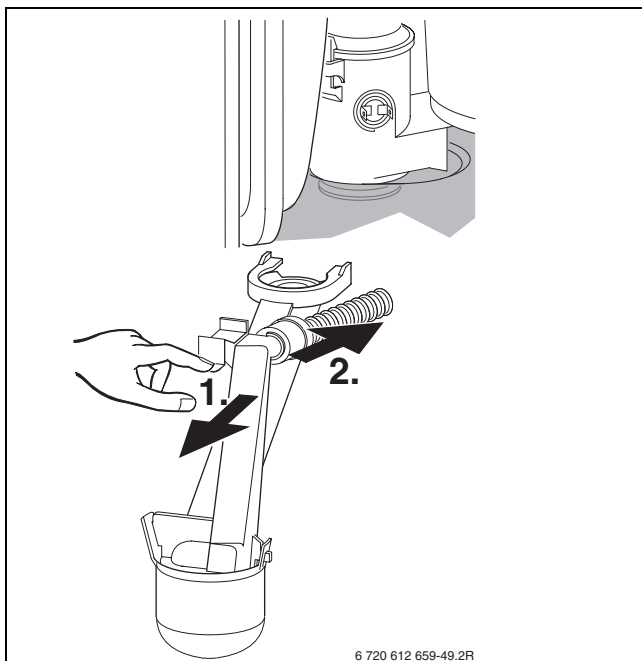


Sl. 79

- ▶ Ponovno namestite gorilnik z novimi tesnili in v obratnem vrstnem redu, kot ste ga razstavili.
- ▶ Nastavite razmerje med zrakom in plinom, → stran 62.

12.1.7 Čiščenje kondenzata za odvod kondenzata

- ▶ Odvijte sifon za kondenzat in preizkusite prehodnost odprtine k izmenjevalniku toplote.



Sl. 80

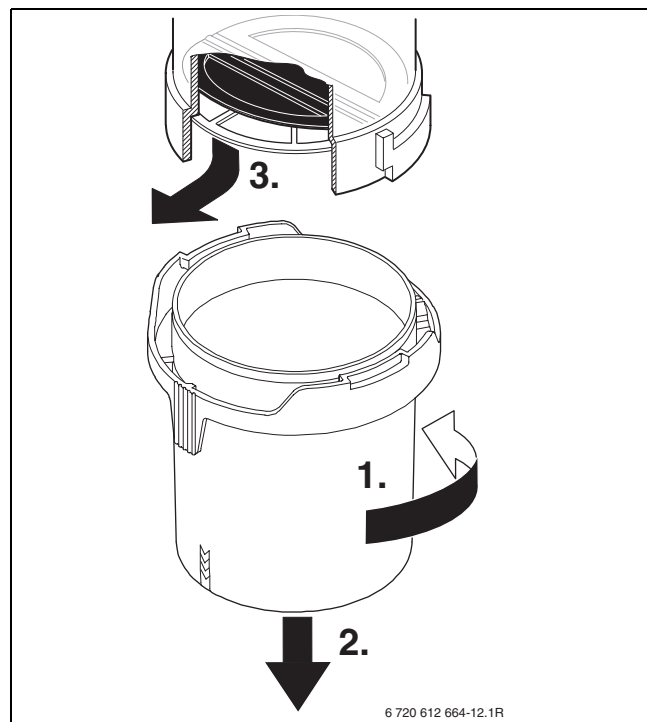
- ▶ Snemite pokrov sifona za kondenz in ga očistite.
- ▶ Preverite cev za odvod kondenzata in jo po potrebi očistite.
- ▶ Sifon za kondenz napolnite z približno 1/4 l vode in ga ponovno montirajte.

12.1.8 Opna v napravi za mešanje



Previdno: Med odvijanjem in montažo pazite, da ne poškodujete membrane!

- ▶ Odprite napravo za mešanje.
- ▶ Membrano previdno izvlecite iz sesalnega nastavka ventilatorja in preverite, ali je umazana in razpokana.



Sl. 81

- ▶ Membrano previdno in na pravi strani vstavite v sesalni nastavek ventilatorja.



Lopute membrane se morajo odpirati navzgor.

- ▶ Zaprite napravo za mešanje.

12.1.9 Raztezna posoda (glej tudi stran 29)

Po DIN 4807, del 2, odstavek 3.5 je treba raztezno posodo testirati enkrat letno.

- ▶ Grelnik ne sme biti pod tlakom.
- ▶ Tlak raztezne posode eventualno uskladite s statično višino razvoda.

12.1.10 Polnilni tlak ogrevalne grelnika



Previdno: Priprava se lahko poškoduje.

- ▶ Ogrevano vodo dodajajte le pri hladni napravi.

Prikaz na manometru

1 bar	Minimalni tlak polnjenja (pri hladni napravi).
1 - 2 bar	Optimalni tlak polnjenja
3 bar	Maksimalni tlak polnjenja pri najvišji temperaturi ogrevalne vode: ne sme biti presežen (odpre se varnostni ventil).

Tab. 21

- ▶ Če leži kazalec pod 1 barom (pri hladni napravi), dolijte vodo, dokler ni kazalec ponovno med 1 in 2 baroma.
- ▶ Če se tlaka ne da zadržati, je treba preveriti, ali raztezna posoda in grelni sistem tesnita.

12.1.11 Električno ožičenje

- ▶ Električno ožičenje testirajte na mehanske poškodbe in zamenjajte poškodovane kable.

12.2 Seznam preverjanj za pregled/vzdrževanje (zapisnik o pregledu/vzdrževanju)

		Datum							
1	Prikličite zadnjo shranjeno napako v Heatronic, servisna funkcija 6.A (→ stran 67).								
2	Pri napravah ZWBR preverite, ali je filter v cevi za mrzlo vodo umazan (→ str. 67).								
3	Optično preverite odvod zgorevalnega zraka/dimnih plinov.								
4	Preizkusite pretočni tlak plinskega priključka, (→ stran 63).	mbar							
5	Preverite razmerje plin/zrak za min./maks. (→ str. 62).	min. % maks %							
6	Kontrolirajte, ali plin in voda tesnita, (→ stran 34).								
7	Preverite elektrode (→ str. 68).								
8	Preglejte toplotni blok (→ stran 69).								
9	Preverite gorilnik (→ stran 70).								
10	Preverite opno v mešalni napravi (→ str. 71).								
11	Očistite sifon za kondenzat (→ stran 71).								
12	Preverite predtlak raztezne posode za statično višino ogrevalne naprave.	bar							
13	Preverite tlak polnjenja ogrevalne naprave.	bar							
14	Preverite električno ožičenje glede poškodb.								
15	Preverite nastavitve regulatorja ogrevanja.								
16	Preizkusite nastavljene servisne funkcije po nalepki „Nastavitve Bosch Heatronic-a“.								

Tab. 22

13 Prikazi na zaslonu

Na 7-segmentnem zaslonu se izpišejo naslednji prikazi (tabela 23 in 24):

prikazana vrednost	opis	območje
številka, pika, za piko črka	servisna funkcija (→ tab. 14/ 15, str. 49/ 53)	
črka, sledi številka ali črka	koda motnje (→ tab. 25, str. 75) (izjema: b.A = servisna funkcija)	
dve številki	decimalna vrednost, npr. temperatura ogrevalnega voda	00..99
za U sledi 0..9	100..109 se izpiše kot U0..U9	0..109
za številko (dolgo prikazana) dvakrat po dve številki (izpisano za kratek čas)	decimalna vrednost (tri številke); prva številka se izpiše izmenično z obema zadnjima številkami (npr.: 1..69..69 za 169)	0..999
dve črtici z dvakrat po dve številki	Št. kodirnega vtiča; Vrednost se izpiše v treh korakih: 1. dve črtici 2. dve prvi številki 3. dve zadnji številki (npr...: -- 10 04)	1000.. 9999
dve črki z dvakrat po dve številki	Verzija programske opreme; Vrednost se izpiše v treh korakih: 1. dve prvi črki 2. dve prvi številki 3. dve zadnji številki (npr...: CF 10 20)	

Tab. 23 zaslonski prikazi

poseben simbol	opis
	Potrditev po pritisku tipke (z izjemo tipke Reset).
	Potrditev po sočasnem pritisku dveh tipk.
	Potrditev po pritisku tipke več kot 3 sekunde (funkcija shranjevanja).
	Na zaslonu se izmenično izpišeta in temperatura ogrevalnega voda. Naprava deluje 15 minut z min. nazivno toplotno močjo, → servisna funkcija 2.F.
	Na zaslonu se izmenično izpišeta in temperatura ogrevalnega voda. Naprava med ogrevanjem deluje z maks. nastavljeno nazivno toplotno močjo, → servisna funkcija 1.A.
	Na zaslonu se izmenično izpišeta in temperatura ogrevalnega voda. Naprava deluje 15 minut z min. nazivno toplotno močjo, → servisna funkcija 2.F.
	Funkcija odzračevanja je vklopljena, glej Servisna funkcija 2.C
	Na zaslonu se izmenično izpišeta in temperatura ogrevalnega voda. Program za polnjenje sifona je vklopljen, → servisna funkcija 4.F.
	Na zaslonu se izpiše temperatura ogrevalnega voda izmenično z : nastavljen interval servisnega pregleda je potekel, → servisna funkcija 5.A.
	Na zaslonu se izmenično izpišeta in temperatura ogrevalnega voda. Črpalka je blokirana, glej Motnja E9.
	Na zaslonu se izmenično izpišeta in temperatura ogrevalnega voda. Funkcija za omejitev gradienta je vklopljena. Nedovoljen hiter porast temperature ogrevalnega voda: ogrevanje se za dve minuti prekine.
	Funkcija za sušenje estriha (funkcija dry) vremensko vodenega regulatorja (→ Navodila za uporabo) ali funkcija sušenja zgradbe (→ servisna funkcija 7.E) je vklopljena.
	Zapora tipk aktivna Da odklenete tipkovnico, pritisnite tipko , dokler se na zaslonu ne izpiše temperatura ogrevalnega voda.
	Delovni tlak sistema je prenizek. ► Dolijte - napolnite sistem ogrevanja.

Tab. 24 posebni zaslonski prikazi

14 Odpravljanje motenj

14.1 Splošno

- ▶ Preden začnete z deli na napravi izklopite glavno stikalo!
- ▶ Preden začnete z deli na Heatronicu, ga izklopite z električnega omrežja (varovalka, stikalo LS).
- ▶ Pred deli na plinovodnih delih zaprite plinski ventil in po končanem delu preverite tesnost plinovodnih delov.
- ▶ Pred začetkom del na ceveh za vodo izpraznite napravo.
- ▶ Če je naprava blokirana (utripata tipka Reset in obratovalna lučka), pritisnite tipko Reset.

Pomembno: Ko ste deblokirali napravo, jo vedno zaženite znova (npr. z vklopom in izklopom)! Šele takrat se lahko prepričate, ali je motnja odpravljena. Če je motnja odpravljena, potem začne naprava obratovati brez simbola za motnjo, iskanje motnje je zaključeno.

Če motnja po izvedbi ukrepov in po potrebi po vnovičnem zagonu še vedno ni odpravljena: nadaljujte z naslednjim navedenim korakom.

- ▶ Če motnje ni mogoče odpraviti tako, kot je opisano v pog. Odpravljanje motenj (tab. 25), preverite priključno ploščo. Če je priključna plošča pokvarjena, ravnajte, kot sledi:
 - Izklopite napravo.
 - Napravo izklopite iz električnega omrežja.
 - Zamenjajte priključno ploščo.
 - Vklopite omrežno napetost.
 - Vklopite napravo.
 - Vrednosti servisnih funkcij nastavite v skladu s kontrolnim listom za dela ob zagonu ali z nalepko „Nastavitve Heatronica“.

14.2 Motnje, ki se izpišejo na zaslonu.

Zaslon	Opis	Kaj storiti
A7	Tipalo temperature sanitarne vode pokvarjeno.	<ul style="list-style-type: none"> ▶ Preverite, ali sta temperaturno tipalo in priključni kabel prekinjena ali v kratkem stiku, po potrebi ju zamenjajte. ▶ Pravilno natakните kodirni vtič, po potrebi zamenjajte.
A8	Komunikacija prekinjena.	<ul style="list-style-type: none"> ▶ Preverite povezovalne kable udeležencev BUS, po potrebi jih zamenjajte. ▶ Preverite regulator in ga po potrebi zamenjajte.
Ad	<p>Temperaturno tipalo hranilnika ni prepoznano.</p> <p>Temperaturno tipalo hranilnika je bilo prepoznano kot udeleženec BUS in nato premeščeno.</p>	<ul style="list-style-type: none"> ▶ Preverite in po potrebi zamenjajte temperaturno tipalo hranilnika in priključni kabel. ▶ Ponastavite Heatronic 3 na osnovne nastavitve (→ servisna funkcija 8.E), ponastavite IPM 1 ali IPM 2 na osnovne nastavitve in na regulatorju ogrevanja izvedite avtomatsko konfiguracijo sistema.
b1	Kodirni vtič ni prepoznani.	▶ Pravilno natakните kodirni vtič, po potrebi zamenjajte.
b2/b3	Interna podatkovna napaka.	▶ Ponastavitev naprave (Heatronic 3) na osnovno nastavitve (→ servisna funkcija 8.E),
C6	Ventilator ne deluje.	▶ Preverite in po potrebi zamenjajte kabel ventilatorja s konektorjem in ventilator.
CC	Tipalo zunanje temperature ni zaznано.	<ul style="list-style-type: none"> ▶ Preverite, ali sta tipalo zunanje temperature in priključni kabel prekinjena, po potrebi zamenjajte. ▶ Zunanje tipalo pravilno priključite na sponki A in F.
CE	Delovni tlak gretja je prenizek.	<ul style="list-style-type: none"> ▶ Na napravi in v sistemu preverite tesnost priključkov cevne razvoda in jo odpravite. ▶ Dolijte ogrevalno vodo.

Tab. 25 Motnje s prikazom simbola na zaslonu

Zaslon	Opis	Kaj storiti
CF	Tlačno tipalo se je sprožilo.	<ul style="list-style-type: none"> ▶ Dolijte ogrevalno vodo. ▶ Preverite, ali sta tlačno tipalo in priključni kabel prekinjena ali v kratkem stiku, po potrebi ju zamenjajte. ▶ Pravilno natakните kodirni vtič, po potrebi zamenjajte.
d1	Tipalo temperature povratnega voda je pokvarjeno (hidravlična kretnica).	<ul style="list-style-type: none"> ▶ Preverite, ali sta temperaturno tipalo in priključni kabel prekinjena ali v kratkem stiku, po potrebi ju zamenjajte.
d3	Omejevalni termostat pokvarjen. Sprožil se je zunanji omejevalnik. Omejevalni termostat blokiran.	<ul style="list-style-type: none"> ▶ Preverite, ali sta temperaturno tipalo in priključni kabel prekinjena ali v kratkem stiku, po potrebi ju zamenjajte. ▶ Sprožil se je omejevalni termostat TB1. Manjka mostiček 8 -9 ali mostiček PR - P0. ▶ Deblokirate omejevalni termostat.
d5	Zunanje temperaturno tipalo ogrevalnega voda v okvari (hidravlična kretnica). Zunanje temperaturno tipalo ogrevalnega voda je bilo prepoznano kot udeleženec BUS in nato premeščeno.	<ul style="list-style-type: none"> ▶ Preverite, ali sta temperaturno tipalo in priključni kabel prekinjena ali v kratkem stiku, po potrebi ju zamenjajte. ▶ Preverite, ali je tipalo priključeno, v nasprotnem primeru odstranite drugo tipalo. ▶ Ponastavite Heatronic 3 na osnovne nastavitve (→ servisna funkcija 8.E), ponastavite IPM 1 ali IPM 2 na osnovne nastavitve in na regulatorju ogrevanja izvedite avtomatsko konfiguracijo sistema.
E2	Okvara na tipalu ogrevalnega voda.	<ul style="list-style-type: none"> ▶ Preverite, ali sta temperaturno tipalo in priključni kabel prekinjena ali v kratkem stiku, po potrebi ju zamenjajte.
E9	Omejevalnik temperature toplotnega bloka ali omejevalnik temperature dimnih plinov se je sprožil.	<ul style="list-style-type: none"> ▶ Preverite, ali sta varnostni termostat dimnih plinov in priključni kabel prekinjena ali v kratkem stiku, po potrebi ju zamenjajte. ▶ Preverite, ali sta varnostni termostat ogrevalnega voda in priključni kabel prekinjena ali v kratkem stiku, po potrebi ju zamenjajte. ▶ Preverite tlak v napravi. ▶ Preverite omejevalnik temperature, po potrebi ga zamenjajte. ▶ Preverite zagon črpalke, po potrebi jo zamenjajte. ▶ Preverite varovalke na priključni plošči, po potrebi jih zamenjajte. ▶ Odzračite napravo. ▶ Preverite toplotni blok na priključku za cevni razvod, po potrebi ga zamenjajte. ▶ Pri napravah s potisnimi telesi preverite, ali so potisna telesa vgrajena v toplotnem bloku.

Tab. 25 Motnje s prikazom simbola na zaslonu

Zaslon	Opis	Kaj storiti
EA	Plamen ne gori.	<ul style="list-style-type: none"> ▶ Preverite, ali je zaščitni vodnik pravilno priključen; če je potrebno, ga pravilno nastavite. ▶ Preverite, ali je plinski ventil odprt. ▶ Preverite priključni (dinamični) tlak plina, po potrebi ga popravite. ▶ Preverite omrežni priključek. ▶ Preverite elektrode s kabli, po potrebi jih zamenjajte. ▶ Preverite dimovodni sistem, po potrebi ga očistite ali popravite. ▶ Preverite razmerje plin/zrak in ga po potrebi popravite. ▶ Pri zemeljskem plinu: preverite zunanji omejevalnik pretoka plina, po potrebi ga zamenjajte. ▶ Pri obratovanju z zajemom zraka iz prostora preverite povezanost prostorov oz. zračilne odprtine. ▶ Očistite odtok sifona za kondenzat. ▶ Demontirajte membrano iz sesalnega nastavka ventilatorja in preverite, ali je razpokana in umazana. ▶ Očistite toplotni blok. ▶ Preverite plinsko armaturo, po potrebi jo zamenjajte. ▶ Pravilno natakните kodirni vtič, po potrebi zamenjajte. ▶ Dvofazno omrežje (IT): 2 M Ω - Vgradite upor med PE in N na omrežnem priključku priključne plošče.
F0	Interna napaka.	<ul style="list-style-type: none"> ▶ Pritisnite tipko Reset in jo držite pritisnjeno 3 sekunde. Ko tipko spustite, se naprava znova zažene. ▶ Preverite električne kontakte, vžigalne vode, po potrebi zamenjajte osnovno ploščo. Preverite razmerje plin/zrak in ga po potrebi popravite.
F1	Interna podatkovna napaka.	<ul style="list-style-type: none"> ▶ Ponastavitev naprave (Heatronic 3) na osnovno nastavitvev (→ servisna funkcija 8.E),
F7	Čeprav je gorilnik izklopljen, gori plamen.	<ul style="list-style-type: none"> ▶ Preverite elektrode, po potrebi jih zamenjajte. ▶ Preverite dimovodni sistem, po potrebi ga očistite ali popravite. ▶ Preverite, ali je priključna plošča vlažna, po potrebi jo osušite.
FA	Po izklopu plina: gori plamen.	<ul style="list-style-type: none"> ▶ Preverite plinsko armaturo, po potrebi jo zamenjajte. ▶ Očistite sifon za odvod kondenzata. ▶ Preverite elektrode in priključne kable, po potrebi jih zamenjajte. ▶ Preverite dimovodni sistem, po potrebi ga očistite ali popravite.
Fd	Tipka Reset je bila pritisnjena po pomoti.	<ul style="list-style-type: none"> ▶ Znova pritisnite tipko Reset. ▶ Preverite kabelski razdelilnik za STB in plinsko armaturo, ali je v kratkem stiku na maso.
	Omejitev gradienta: za hitrejši dvig temperature	<ul style="list-style-type: none"> ▶ Servisne ventile odprite do konca. ▶ Črpalko ogrevalnega kroga priklopite na električno omrežje na HT3. ▶ Priključni vtič natakните v skladu z navodili za instalacijo. ▶ Črpalko ogrevalnega kroga zaženite ali zamenjajte. ▶ Pravilno nastavite stopnje črpalke oz. območja delovanja črpalke in jo prilagodite maks. moči.

Tab. 25 Motnje s prikazom simbola na zaslonu

14.3 Motnje, ki se na zaslonu ne izpišejo.

Motnje naprave	Kaj storiti
Hrup ob izgorevanju je preglasen; brenčanje	<ul style="list-style-type: none"> ▶ Pravilno natakните kodirni vtič, po potrebi zamenjajte. ▶ Preverite vrsto plina. ▶ Preverite priključni (dinamični) tlak plina, po potrebi ga prilagodite. ▶ Preverite dimovodni sistem, po potrebi ga očistite ali popravite. ▶ Preverite razmerje plin/zrak v zgorevalnem zraku in v dimnih plinih, po potrebi zamenjajte plinsko armaturo.
Hrup ob pretoku	<ul style="list-style-type: none"> ▶ Pravilno nastavite stopnje črpalke oz. območja delovanja črpalke in jo prilagodite maks. moči. ▶ Nastavite način delovanja črpalke.
Pregrevanje traja predolgo.	<ul style="list-style-type: none"> ▶ Pravilno nastavite stopnje črpalke oz. območja delovanja črpalke in jo prilagodite maks. moči. ▶ Nastavite način delovanja črpalke.
Vrednosti dimnih plinov niso v redu; CO-vrednosti so previsoke	<ul style="list-style-type: none"> ▶ Preverite vrsto plina. ▶ Preverite priključni (dinamični) tlak plina, po potrebi ga prilagodite. ▶ Preverite dimovodni sistem, po potrebi ga očistite ali popravite. ▶ Preverite razmerje plin/zrak v dimnih plinih, po potrebi zamenjajte plinsko armaturo.
Vžig je premočan, preslab	<ul style="list-style-type: none"> ▶ Preverite vrsto plina. ▶ Preverite priključni (dinamični) tlak plina, po potrebi ga prilagodite. ▶ Preverite omrežni priključek. ▶ Preverite elektrode s kabli, po potrebi jih zamenjajte. ▶ Preverite dimovodni sistem, po potrebi ga očistite ali popravite. ▶ Preverite razmerje plin/zrak, po potrebi zamenjajte plinsko armaturo. ▶ Pri zemeljskem plinu: preverite zunanji omejevalnik pretoka plina, po potrebi ga zamenjajte. ▶ Preverite gorilnik, po potrebi ga zamenjajte.
Sanitarna voda smrdiala je temne barve	<ul style="list-style-type: none"> ▶ Termična dezinfekcija kroga sanitarne vode. ▶ Zamenjajte zaščitno anodo.
Nastavljena temperatura ogrevalnega voda (npr. regulatorja FW 500) je prekoračena.	<ul style="list-style-type: none"> ▶ Izklopite avtomatsko časovno zaporo, kar pomeni, da vrednost nastavite na 0. ▶ Nastavite potrebno časovno zaporo, npr. osnovna nastavitvev 3 min.
Kondenzat v zračni komori	<ul style="list-style-type: none"> ▶ Membrano vgradite v mešalno napravo v skladu z navodili za instalacijo, po potrebi jo zamenjajte.
Iztočna temperatura sanitarne vode ni dosežena (ZWBR)	<ul style="list-style-type: none"> ▶ Pravilno natakните kodirni vtič, po potrebi zamenjajte. ▶ Preverite, ali med sponko 1 in sponko 3 obstaja napetost (230 V AC), po potrebi jo nastavite ▶ Preverite turbino, po potrebi jo zamenjajte.
Heatronic utripa (kar pomeni, da utripajo vse tipke, vsi segmenti zaslona, kontrolna lučka za gorilnik itd.)	<ul style="list-style-type: none"> ▶ Zamenjajte varovalko Si 3 (24 V).

Tab. 26 Motnje brez prikaza simbola na zaslonu

14.4 Vrednosti tipal

14.4.1 STB dimnih plinov, STB toplotnega bloka

temperatura dimnih plinov (°C) merilna toleranca ± 10%	upor (Ω)
20	124 900
40	53 290
60	24 890
80	12 550
100	6 777
120	3 873
140	2 328
160	1 455
180	948
200	540

Tab. 27

14.4.2 Tipalo zunanje temperature

zunanja temperatura (°C) merilna toleranca ± 10%	upor (Ω)
-20	2 392
-16	2 088
-12	1 811
-8	1 562
-4	1 342
0	1 149
4	984
8	842
10	781
15	642
20	528
25	436

Tab. 28

14.4.3 NTC ogrevalnega voda, NTC povratnega voda, NTC hranilnika, NTC sanitarne vode, NTC zunanjega ogrevalnega voda

temperatura (°C) merilna toleranca ± 10%	upor (k Ω)
20	14 772
25	11 981
30	9 786
35	8 047
40	6 653
45	5 523
50	4 608
55	3 856
60	3 243
65	2 744
70	2 332
75	1 990
80	1 704
85	1 464
90	1 262
95	1 093
100	950

Tab. 29

14.5 Kodirni vtič

aparat	naročniška številka
ZSBR 28-3 A 23	8 714 431 204 0
ZSBR 28-3 A 31	8 714 431 210 0
ZWBR 35-3 A 23	8 714 431 232 0
ZWBR 35-3 A 31	8 714 431 233 0
ZBR 35-3 A 23	8 714 431 234 0
ZBR 35-3 A 31	8 714 431 235 0
ZBR 42-3 A 23	8 714 431 205 0
ZBR 42-3 A 31	8 714 431 211 0

Tab. 30

15 Nastavitvene vrednosti plina

15.1 Nastavitvene vrednosti za grelno moč/moč za pripravo sanitarne vode pri ZSBR 28-3 A 23

zgornja kurilna vrednost		H _S (kWh/m ³)		Zemeljski plin H, kazalnik 23
spodnja kurilna vrednost		H _{IS} (kWh/m ³)		11,2
Prikazovalnik	Moč kW	Obremenitev kW	Količina plina (l/min pri t _V /t _R = 80/60 °C)	
39	6,4	6,5	11	
40	7,0	7,1	12	
44	8,0	8,1	14	
47	9,0	9,2	16	
50	10,0	10,2	18	
53	11,0	11,2	20	
56	12,0	12,2	21	
59	13,0	13,2	23	
62	14,0	14,3	25	
65	15,0	15,3	27	
68	16,0	16,3	29	
72	17,0	17,3	30	
75	18,0	18,3	32	
78	19,0	19,4	34	
81	20,0	20,4	36	
84	21,0	21,4	38	
87	22,0	22,4	39	
90	23,0	23,4	41	
93	24,0	24,5	43	
97	25,0	25,5	45	
U0	26,1	26,6	47	

Tab. 31

15.2 Nastavitvene vrednosti za grelno moč/moč za pripravo sanitarne vode pri ZSBR 28-3 A 31

Display	Propan	
	Leistung (kW)	Belastung (kW)
48	10,6	10,8
49	11,0	11,2
53	12,0	12,3
56	13,0	13,3
59	14,0	14,3
63	15,0	15,3
66	16,0	16,3
69	17,0	17,3
73	18,0	18,4
76	19,0	19,4
79	20,0	20,4
83	21,0	21,4
86	22,0	22,4
90	23,0	23,4
93	24,0	24,5
96	25,0	25,5
U0	26,1	26,6

Tab. 32

15.3 Nastavitvene vrednosti za grelno moč/moč za pripravo sanitarne vode pri ZWBR/ZBR 35-3 A 23

Prikazovalnik	Moč kW	Zemeljski plin H, kazalnik 23	
		H _S (kWh/m ³)	H _{iS} (kWh/m ³)
		11,2	9,5
		Količina plina (l/min pri t _V /t _R = 80/60 °C)	
37	9,3	9,5	17
39	10,0	10,2	18
41	11,0	11,2	20
44	12,0	12,3	21
46	13,0	13,3	23
49	14,0	14,3	25
51	15,0	15,3	27
54	16,0	16,3	29
56	17,0	17,4	30
59	18,0	18,4	32
62	19,0	19,4	34
65	20,0	20,4	36
67	21,0	21,4	38
69	22,0	22,5	39
72	23,0	23,5	41
74	24,0	24,5	43
77	25,0	25,5	45
79	26,0	26,5	47
82	27,0	27,6	48
84	28,0	28,6	50
87	29,0	29,6	52
90	30,0	30,6	54
92	31,0	31,6	56
95	32,0	32,7	57
97	33,0	33,7	59
U0	34,1	34,8	61

Tab. 33

15.4 Nastavitvene vrednosti za grelno moč/moč za pripravo sanitarne vode pri ZWBR/ZBR 35-3 A 31

Prikazovalnik	Propan	
	Moč kW	Obremenitev kW
42	12,3	12,5
44	13,0	13,2
47	14,0	14,2
49	15,0	15,3
52	16,0	16,3
55	17,0	17,3
57	18,0	18,3
60	19,0	19,4
62	20,0	20,4
65	21,0	21,4
68	22,0	22,4
70	23,0	23,4
73	24,0	24,5
76	25,0	25,5
78	26,0	26,5
81	27,0	27,5
84	28,0	28,6
86	29,0	29,6
89	30,0	30,6
92	31,0	31,6
94	32,0	32,7
97	33,0	33,7
U0	34,1	34,8

Tab. 34

15.5 Nastavitvene vrednosti za grelno moč/moč za pripravo sanitarne vode pri ZBR 42-3 A 23

zgornja kurilna vrednost		Zemeljski plin H, kazalnik 23	
spodnja kurilna vrednost		H_S (kWh/m ³)	11,2
Prikazovalnik		H_{IS} (kWh/m ³)	9,5
Moč kW	Obremenitev kW	Količina plina (l/min pri $t_V/t_R = 80/60$ °C)	
34	9,3	9,5	17
35	10,0	10,2	18
37	11,0	11,2	20
40	12,0	12,3	21
42	13,0	13,3	23
44	14,0	14,3	25
46	15,0	15,3	27
49	16,0	16,3	29
51	17,0	17,4	30
53	18,0	18,4	32
55	19,0	19,4	34
57	20,0	20,4	36
60	21,0	21,4	38
62	22,0	22,5	39
64	23,0	23,5	41
66	24,0	24,5	43
68	25,0	25,5	45
71	26,0	26,5	47
73	27,0	27,6	48
75	28,0	28,6	50
77	29,0	29,6	52
80	30,0	30,6	54
82	31,0	31,6	56
84	32,0	32,7	57
86	33,0	33,7	59
88	34,0	34,7	61
91	35,0	35,7	63
93	36,0	36,7	64
95	37,0	37,8	66
97	38,0	38,8	68
U0	39,2	40,0	70

Tab. 35

15.6 Nastavitvene vrednosti za grelno moč/moč za pripravo sanitarne vode pri ZBR 42-3 A 31

Prikazovalnik	Propan	
	Moč kW	Obremenitev kW
38	12,3	12,5
40	13,0	13,2
42	14,0	14,2
44	15,0	15,3
47	16,0	16,3
49	17,0	17,3
51	18,0	18,3
54	19,0	19,4
56	20,0	20,4
58	21,0	21,4
60	22,0	22,4
63	23,0	23,4
65	24,0	24,5
67	25,0	25,5
70	26,0	26,5
72	27,0	27,5
74	28,0	28,6
77	29,0	29,6
79	30,0	30,6
81	31,0	31,6
83	32,0	32,6
86	33,0	33,7
88	34,0	34,7
90	35,0	35,7
93	36,0	36,7
95	37,0	37,8
97	38,0	38,8
U0	39,2	40,0

Tab. 36

16 Zapisnik zagona

Stranka/uporabnik:.....	Tu nalepite zapisnik meritev
Zagon opravil:.....	
Tip grelnika:.....	
FD (datum proizvodnje):.....	
Datum zagona:.....	
Nastavljena vrsta plina:.....	
Kurilnost H_{iB} kWh/m ³	
Regulacija ogrevanja:.....	
Vod dimnih plinov: sistem cev v cevi <input type="checkbox"/> , LAS <input type="checkbox"/> , dimni jašek <input type="checkbox"/> , zunanji izhod <input type="checkbox"/>	
Ostale komponente sistema:	
Opravljeni so bila sledeča dela	
Preizkus hidravlike sistema <input type="checkbox"/> Opombe:.....	
Preizkus električnega priključka <input type="checkbox"/> Opombe:	
Regulacija ogrevanja nastavljena <input type="checkbox"/> Opombe:	
Nalepka „Nastavitve Heatronic-a“ nalepljena <input type="checkbox"/>	
Pretočni tlak priključka plina mbar	Meritev zgorevalnega zraka/dimnih plinov opravljena: <input type="checkbox"/>
CO ₂ pri maks. nazivni toplotni moči%	CO ₂ pri min. nazivni toplotni moči:..... %
O ₂ pri maks. nazivni toplotni moči%	O ₂ pri min. nazivni toplotni moči:..... %
Sifon za kondenzat napolnjen <input type="checkbox"/>	Kontrola tesnosti delov za plin in vodo opravljena <input type="checkbox"/>
Preizkus funkcij opravljen <input type="checkbox"/>	
Stranka/uporabnik grelnika poučen o upravljanju grelnika <input type="checkbox"/>	
Dokumentacija o grelniku izročena <input type="checkbox"/>	
Datum in podpis instalaterja grelnika:	

Kazalo

C			
Cevovodi, pocinkana	28		
D			
Delovni koraki za pregled in vzdrževanje			
Čiščenje sifona za odvod kondenzata	71		
Delovni koraki za servisni pregled in vzdrževanje			
Plošni toplotni izmenjevalnik (ZWBR)	67		
Preverjanje elektrod	68		
Priklic zadnje shranjene napake.....	58-59, 67		
Dvofazno omrežje	35		
E			
EG-razlaga o skladnosti vzorca	7		
Ekonomičen režim delovanja.....	45		
Električni priklop			
3-stopenjska obtočna črpalka (samo ZBR)	39		
Eksterno temperaturno tipalo dvižnega voda.....	40		
Električno ožičenje	72		
Črpalka hranilnika ali 3-potni ventil (samo ZBR) ..	41		
Priključitev dodatne opreme.....	40		
Priključitev eksterne obtočne črpalke (primarni krog)	40		
Priključitev eksterne obtočne črpalke v mešalnem krogu (sekundarni krog).....	40		
Priključitev elektronske obtočne črpalke (samo ZBR)	39		
Priključitev naprav brez priključnega kabla	36		
Priključitev naprav s priključnimi kabli in vtiči....	35		
Priključitev pribora.....	37		
Priključitev regulatorja ali sobnega korektorja	37		
Temperaturni omejevalec (za ogrevalni vod talnega ogrevanja)	39		
Električno ožičenje			
ZBR	20		
ZSBR	16		
ZWBR	18		
Embalaža	65		
G			
Gas-Einstellwerte.....	81		
Grelna telesa, pocinkana	28		
Grelniki na UNP pod nivojem zemlje	30		
H			
Heatronic			
Servisna funkcija	54		
Servisne funkcije	54-60, 67		
servisne funkcije	48		
Hranilnik vode			
Posredno priključen hranilnik vode	38		
I			
Instalacija, namestitev	28		
Instalacija, umestitev			
Mesto namestive	30		
Pomembna opozorila	28, 66		
Izmere	9		
Iztrošena naprava	65		
K			
Kabel za mrežni priključek pri vgradnji	35		
Kompleti za predelavo	61		
Kontrola naj izvede lokalni dimnikar			
Meritev CO v dimnih plinih.....	64		
Kontrola naj uzvede lokalni dimnikar			
Preverjanje tesnosti dimovoda	64		
Koraki pri vzdrževanju	67		
Nastavljanje polnilnega tlaka v ogrevalnem sistemu	72		
Preizkušanje gorilnika	70		
Preskušanje električnega ožičenja	72		
Preskušanje in čiščenje toplotnega bloka.....	69		
M			
Meritev CO v dimnih plinih.....	64		
Mesto namestive	30		
Grelniki na UNP pod nivojem zemlje.....	30		
Površinska temperatura	30		
Predpisi o namestitvenem prostoru	30		
Zgorevalni zrak	30		
Montaža naprave	33		
Motnje	46		
izpisane na zaslonu	75, 78		
Motnje, ki se izpišejo na zaslonu.	75		
Motnje, ki se na zaslonu ne izpišejo.....	78		
Mrežni priključek pri vgradnji	35		
N			
Najmanjši odmiki	9		
Napotki za pregled/vzdrževanje	66		
Naprava za nevtralizacijo	28		
Nastavitvev			
Heatronic.....	48		
Nastavitvev temperature sanitarne vode			
Naprave s hranilnikom vode	45		
Nastavitvene vrednosti za grelno moč/ moč za pripravo sanitarne vode			
ZBR 35-3 A 23	83		
ZBR 35-3 A 31	84		
ZBR 42-3 A 23	85		
ZBR 42-3 A 31	86		
ZSBR 28-3 A 23.....	81		
ZSBR 28-3 A 31.....	82		
ZWBR 35-3 A 23	83		
ZWBR 35-3 A 31	84		

O

Obratovanje ZSBR grelnika brez priključenega hranilka vode	34
Obseg dobave	6
Odlaganje	65
Odprti ogrevalni sistemi.....	28
Odtočna garnitura.....	33
Odzračevanje	
Funkcija odzračevanja	56
Ogrevanje pod vplivom sile teže	28
Omrežna varovalka.....	16, 18, 20
Omrežni priključek	35
Opis grelnika.....	8

P

Podatki o grelniku	
EG-razlaga o skladnosti vzorca	7
Izmere	9
Obseg dobave	6
Opis grelnika.....	8
Podatki o napravi	
Sestavni deli naprave ZBR	14
Sestavni deli naprave ZSBR.....	10
Sestavni deli naprave ZWBR	12
Tehnični podatki	
- ZBR 35-3-.....	24
- ZBR 42-3-.....	25
- ZSBR 28-3-....	22
- ZWBR 35-3-....	23
Poletno obratovanje	46
Pomembna opozorila pri namestitvi	28, 66
Površinska temperatura	30
Predpisi o namestitvenem prostoru	30
Pregled/vzdrževanje	66
Preizkus plinske napeljave	34
Preskušanje vodnih priključkov.....	34
Preskus	
Priključki plina in vode	34
Preureditev grelnika	61
Preverjanje tesnoti dimovoda.....	64
Prikaz motnje	46
Priklic zadnje shranjene napake.....	67
priklic zadnje shranjene napake.....	58-59
Priključki plina in vode	34
Priklop pribora dimnih plinov.....	34

R

Razmerje plin/zrak	62
Razmernik plin/zrak (CO ₂)	70
Raztezna posoda	72
Režim obratovanja za prihranek energije.....	45
Režim obratovanja za prijetno temperaturo	45
Reciklaža	65
Regulacija ogrevanja	44

S

Servisne funkcije	
Št. kodirnega vtiča (servisna funkcija 8.b).....	60
Avtomatska časovna zapora	
(servisna funkcija 3.A).....	57
Čas zakasnelega izklopa ventilatorja	
(servisna funkcija 5.b).....	58
Časovna zakasnitev signala turbine (samo ZWBR)	
(servisna funkcija 9.E).....	60
Časovna zapora (servisna funkcija 3.b)	57
Funkcija odzračevanja (servisna funkcija 2.C).....	56
Karakteristika črpalke (servisna funkcija 1.d)	55
Krmilni ventil v sredinskem položaju	
(ne ZBR) (servisna funkcija 7.b)	59
Maks. temperatura ogrevalnega voda	
(servisna funkcija 2.b).....	56
Moč za pripravo sanitarne vode	
(servisna funkcija 1.b).....	54
Način delovanja črpalke (servisna funkcija 1.F)	
(samo ZBR)	56
Nastavitev tipa hranilnika	
(servisna funkcija 5.d).....	58
Neprekinjen način obratovanja	
(servisna funkcija 9.A).....	60
Neprekinjen vžig (servisna funkcija 8.F)	60
Obratovalna lučka (servisna funkcija 7.A)	59
Opozorilni ton (servisna funkcija 4.d)	57
Oznaka črpalke (servisna funkcija 1.C)	54
Ponastavitev naprave (Heatronic 3) na osnovne nastavitve (servisna funkcija 8.E)	60
ponastavitev servisnega pregleda	
(servisna funkcija 5.A).....	58
Preklopna razlika (servisna funkcija 3.C)	57
Preklopni način črpalke (servisna funkcija 1.E) ...	55
prikaz servisnega pregleda	
(servisna funkcija 5.F)	58
Prikaz tlaka v sistemu (servisna funkcija b.A)	60
Priklic zadnje shranjene napake	
(servisna funkcija 6.A)	67
Priključitev	
- Zunanje temperaturno tipalo ogrevalnega	
voda (servisna funkcija 7.d).....	59
program za polnjenje sifona	
(servisna funkcija 4.F)	58
Različica programske opreme	
(servisna funkcija 8.A).....	60
Regulator sobne temperature, trenutna napetost sponka 2 (servisna funkcija 6.b)	58
Sobni termostat, Konfiguracija sponk 1-2-4	
(servisna funkcija 7.F)	59
Sprememba uporabe kanala pri 1-kanalni	
preklopni uri (servisna funkcija 5.C).....	58
Tip naprave (servisna funkcija 4.E)	57
Toplotna moč (servisna funkcija 1.A).....	54
Trenutna toplotna moč (servisna funkcija 9.C) ...	60

Trenutni pretok turbine (samo ZWBR) (servisna funkcija 6.d)	59	U	Uporaba v skladu z določili	7
Trenutno število vrtljajev ventilatorja (servisna funkcija 9.b)	60	Uredba o varčni izrabi energije (EnEV)	44	
Vhod stikalne ure (servisna funkcija 6.E)	59	V		
zadnje shranjena napaka (servisna funkcija 6.A)	58 59	Varnostni napotki.....	5	
Zakasneli izklop črpalke (ogrevanje) (servisna funkcija 9.F)	60	Varovalke	16, 18, 20	
Zaporni čas obtočne črpalke (servisna funkcija 2.A) (samo ZBR)	56	Varovalke, zaščita omrežja	35	
Sestavni deli naprave		Varstvo okolja.....	65	
ZBR	14	Vrsta plina	61	
ZSBR	10	Vzdrževanje/pregled	66	
ZWBR	12	Z		
Seznam preverjanj za pregled	73	Zaščita proti pršeči vodi.....	35	
Sifon za odvod kondenzata	71	Zaščita proti zmrzali	46	
Sneti pokrov	33	Zaščitni ukrepi za gorljiva gradiva in vgradno pohištvo	30	
Stari grelniki	65	Zagon	42	
T		Zapisnik o pregledu	73	
Talno ogrevanje.....	28	Zapisnik o zagonu	87	
Tehnični podatki		Zemeljski plin	22 25, 61	
Uporaba v skladu z določili	7	Zgorevalni zrak.....	30	
ZBR 35-3-.....	24			
ZBR 42-3-.....	25			
ZSBR 28-3-.....	22			
ZWBR 35-3-....	23			
Tekoči plin.....	28			
Termična dezinfekcija.....	47			
Tesnilna sredstva.....	28			
Tipka ECO	45			
Tlak polnenja ogrevalnega sistema.....	72			
Toplotni blok.....	69			

Beležke



Robert Bosch d.o.o
Poslovno področje Junkers
Celovška 228
1117 Ljubljana

Tel.: 01/583 91 51
Fax: 01/583 91 50

www.junkers.si